

A E N O



Quick Start Guide

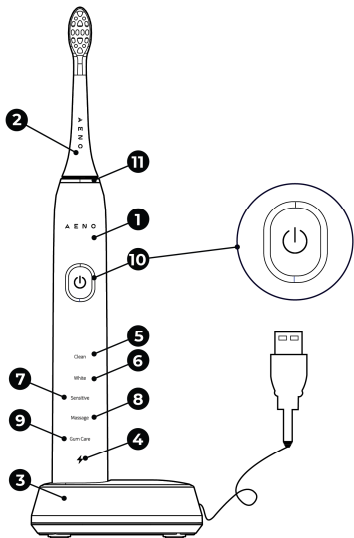
Toothbrush DB5/DB6

(Model: ADB0005 / ADB0006)

29.11.2021 | v 1.0

EN.....	6
RU.....	11
AM.....	27
AR.....	22
BG.....	26
CN.....	33
CZ.....	36
DE.....	41
EE.....	47
FR.....	52
GE.....	58
HU.....	64
KZ.....	69
LT.....	75
LV.....	80
PL.....	85
RO.....	91
SK.....	96
UA.....	101
UZ.....	106

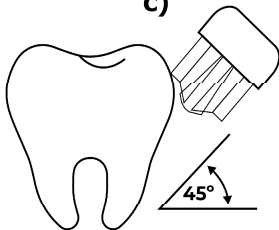
a)



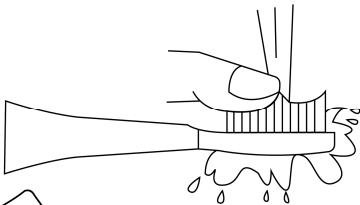
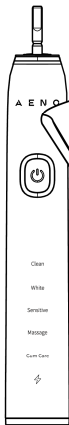
b)



c)



d)



EN Toothbrush **AENO DB5 / DB6** is designed for daily cleaning of teeth and gums.

Specifications

Toothbrush: non-removable lithium-ion battery (DC) 3.7 V, 750 mAh. Power 2.0 W. Noise level (0.3m distance): ≤65 dB. Time to fully charge the battery 4 h ± 30 min. Working time after full charge: not less than 150 min. The degree of protection of the enclosure is IPX7. Bristle hardness: medium. LED indicators for operating modes: Clean, White, Sensitive, Massage, Gum Care. LED indicators battery status: charged, discharged. Automatic timing function. The degree of protection of the enclosure is IPX7. Dimensions of the brush with attachment (D×H): Ø28 mm × 246 mm.

Charging station: Input voltage: (DC) 5.0 V, 1.0 A. Power 3.0 W. The degree of protection of the enclosure is IPX7. Dimensions (L×W×H): 80mm × 48mm × 26mm.

Scope of delivery (fig. A)

Toothbrush **AENO DB5** (white) / **DB6** (black) (handle (1), 2 replaceable toothbrush heads (2)), charging station (3) with a USB-A power cord (1.2 m), a quick user's guide, a warranty card.

Limitations and Warnings

The appliance is not intended for use by children or persons with reduced physical/mental/intellectual capabilities unless they have been given supervision or instruction concerning use of the appliance by a person responsible for their safety. Do not leave a plugged-in device unattended. Do not turn on the damaged device. Disconnect the device from the mains by holding the power plug, not the cord; do not use an extension cord. The toothbrush is designed exclusively for cleaning teeth and gums. After surgical intervention, such as surgery on the gums or in the oral cavity, as well as in the presence of gum and oral cavity diseases, long-term dental problems or suspicions of similar problems (fillings, crowns, etc.), you must first consult your

dentist about the possibility of using the device. If your gums begin to bleed after using the device and the bleeding continues for more than seven (7) days, contact your dentist immediately. Charge your toothbrush only on the original charging cradle, placed on a level and stable surface. If the charging cradle accidentally falls into water, you must first unplug it from the mains and only then remove it from the water and dry it thoroughly. The area where the mains cable of the charging cradle and the USB cable are located must be dry. Each family member should use their own brush head. Replace the brush head at least once every three months, depending on the degree of wear. Use only original replacement tips.

ATTENTION! Do not wash the device or any part of it in the dishwasher.

Preparing the device for use

Unpack the device and place the charging station (3) on a stable horizontal surface. Connect the charging station to the mains using a USB cable and an AC adapter (not supplied). Place the device (1) on the charging station. The charging LED (4) will turn red. When the LED indicator (4) glows green, it means that the battery is fully charged, and the device is ready for use.

ATTENTION! The AC adapter is not included in the package. You can use the AC adapter from your phone, tablet, or other device, if it provides power options 5.0 V (DC), 1.0 A.

To prolong battery life, charge the brush for at least 20 hours before first use. Wait until the battery is completely discharged before the second charge. The second charge should last at least 6 hours.

At the end of charging, you must unplug the charging station from the outlet. When the battery is fully charged, the brush runs for about 150 minutes. If you brush your teeth twice a day for 2 minutes, the device will work without charging for up to 1 month. When the battery is discharged, the charge indicator (4) flashes red and starts flashing slowly.

NOTE. When charging for the first time or after a long interruption (about 6 months), the LED indicator (4) may turn on in about 10 minutes after starting charging.

Operation of the device

Place the cleaning pad (2) onto the handle of the device (1) as shown in figure **b**. Apply some dentifrice to the brush bristles. Press the power button (10). One of the indicators starts to light, showing the mode of operation of the device. The device starts working in this mode. To turn off the device, press the button (10) again.

Every 30 sec. a vibration signal is triggered, reminding you of the opportunity to change the operating mode. To change the mode, switch the device off and on again with the button (10). Then quickly press the button (10) several times in succession, selecting the desired mode. Each time you press, the mode changes to the next one. After each use, the toothbrush remembers the last mode. This mode will be automatically selected the next time the device is turned on.

Guide the brush head at a 45° angle to the surface of the teeth, as shown in Figure **c**. In this position, the toothbrush head works most efficiently.

Device operating modes table

Индикатор (рисунок a)	Режим	Описание
5	«Clean»	Daily standard cleaning mode
6	«White»	Teeth polishing and whitening mode. Recommended for smokers and frequent coffee drinkers
7	«Sensitive»	Mode for delicate, gentle cleaning of gums and teeth

8	«Massage»	Intensive gum massage. Recommended for healthy gums after standard cleaning
9	«Gum Care»	Gentle massage of the gums. Recommended for sensitive gums after standard cleaning

Auto power off mode

After 2 minutes of operation, the device automatically turns off. You can turn on the device again by pressing the button (10).

Maintenance

Replaceable toothbrush heads should be washed in running water at a comfortable temperature for you, as shown in Figure **d**. Try not to completely submerge the toothbrush head in water. Do not use aggressive or cleaning agents when washing the attachment. It is allowed to treat the bristles of the toothbrush head with a mouthwash from time to time. Any dirt on the handle of the device and the charging station should be removed with a damp cloth, as shown in figure **d**. Then you should carefully wipe the surface with a dry cloth. For stubborn dirt, apply dishwashing liquid to a cloth to clean the handle of the device. Remove any remaining moisture with a towel after washing.

NOTE. Perform maintenance on the device and its components only after turning off the device and disconnecting the charging base from the mains.

Elimination of possible malfunctions

- The toothbrush does not turn on. Possible cause: The device battery is low. Solution: charge the device for at least 4 hours.
- The device placed in the charging station does not charge. Possible reasons: damage to the cord of the charging base, incorrect parameters of the power adapter. Solution: Make sure the cord is intact and that the outlet is working. Check if the AC adapter has (DC) 5.0 V, 1.0 A output.

- The brush head vibrates very weakly. Possible Cause: The attachment is too tight on the handle of the device. Solution to the problem: make sure that there is a small gap at the mating point (11), about 1 mm.
- Short working time after fully charged. Possible cause: The device has not been used for more than 6 months, so the battery may not hold a charge well. Solution: contact the service center and replace the device battery.

ATTENTION! If none of the possible remedies resolves your problem, contact your supplier or service center. Do not disassemble the device or try to repair it yourself.

Recycling information



These symbols indicate that you must follow the Waste Electrical and Electronic Equipment (WEEE) and Waste Battery and Battery Regulations when disposing of the device, its batteries and accumulators, and its electrical and electronic accessories. According to the rules, this equipment must be disposed of separately at the end of its service life. Do not dispose of the device, its batteries and accumulators, or its electrical and electronic accessories together with unsorted municipal waste, as this will harm the environment.

To dispose of this equipment, it must be returned to the point of sale or turned in to a local recycling facility.

You should contact your local household waste disposal service for details.

The warranty period and service life shall be 2 years as from the date of purchase of the device.

Manufacturer: ASBISc Enterprises PLC, 43 Kolonakiou Street, Diamond Court, Ayios Athanasios, 4103 Limassol, Cyprus. Made in China. For current information and details on the device description and specification, as well as connection process, certificates, warranty and quality issues, see relevant Installation and Operation Manuals available for downloading at aeno.com/documents. All trademarks and names herein are the property of their respective owners

RU Зубная щетка AENO DB5/DB6 предназначена для ежедневной очистки зубов и десен.

Технические характеристики

Зубная щетка. Аккумулятор: несъемный литий-ионный (DC) 3,7 В, 750 мА·ч. Мощность: 2,0 Вт. Уровень шума (на расстоянии 0,3 м): ≤65 дБ. Время полной зарядки аккумулятора: 4 ч ±30 мин. Время работы после полной зарядки: не менее 150 мин. Степень защиты корпуса: IPX7. Жесткость щетины: средняя. Светодиодные индикаторы режимов работы: очистка, отбеливание, деликатная чистка, массаж, уход за деснами. Светодиодный индикатор состояния батареи: заряжена, разряжена. Функция автоматического отсчета времени. Размеры щетки с насадкой (диаметр × высота): Ø 28 мм × 246 мм.

Зарядная станция. Напряжение питания на входе: (DC) 5,0 В, 1,0 А. Мощность: 3,0 Вт. Степень защиты корпуса: IPX7. Размеры (Д × Ш × В): 80 мм × 48 мм × 26 мм.

Комплект поставки (рисунок А)

Зубная щетка **AENO DB5** (белая) / **DB6** (черная) (ручка (1), 2 сменные насадки (2)), зарядная станция (3) со шнуром питания USB-A (1,2 м), краткое руководство пользователя, гарантийный талон.

Ограничения и предупреждения

Устройство не предназначено для использования детьми или лицами с ограниченными физическими/психическими/умственными способностями при отсутствии у них достаточного опыта или знаний по эксплуатации устройства, или если они не находятся под контролем лица, отвечающего за их безопасность. Не оставляйте включенный в розетку прибор без присмотра. Не включайте поврежденное устройство. Отсоединяйте прибор от сети, держась за вилку питания, а не за шнур; не aeno.com/documents

используйте удлинитель. Зубная щетка предназначена исключительно для чистки зубов и десен. После хирургического вмешательства, например операции на деснах или в полости рта, а также при наличии заболеваний десен и полости рта, длительных проблем с зубами или подозрений на подобные проблемы (пломбы, коронки и прочее) необходимо предварительно проконсультироваться со стоматологом о возможности пользоваться устройством. Если после использования прибора начинают кровоточить десны и кровотечение продолжается более 7 (семи) дней, немедленно обратитесь к стоматологу. Заряжайте зубную щетку только на оригинальной зарядной подставке, установленной на ровной и устойчивой поверхности. Если зарядная подставка случайно попала в воду, необходимо сначала отсоединить ее от электросети и только после этого вынуть из воды, а затем тщательно высушить. Место, где находится сетевой кабель зарядной подставки и USB-кабель, должно быть сухим. Каждый из членов семьи должен пользоваться индивидуальной сменной насадкой. Заменяйте насадку для щетки не реже одного раза каждые три месяца в зависимости от степени изношенности. Используйте только оригинальные сменные насадки.

ВНИМАНИЕ! Запрещается мыть устройство или любую его часть в посудомоечной машине.

Подготовка устройства к работе

Распакуйте устройство и разместите зарядную станцию (3) на устойчивой горизонтальной поверхности. Подсоедините зарядную станцию к электрической сети при помощи USB-шнура и сетевого адаптера (не входит в комплект поставки). Установите ручку (1) на зарядную станцию. Светодиодный индикатор зарядки (4) начнет гореть красным цветом.

Когда светодиодный индикатор (4) загорится зеленым цветом, аккумулятор полностью заряжен и устройство готово к работе.

ВНИМАНИЕ! Сетевой адаптер не входит в комплект поставки. Вы можете использовать сетевой адаптер от смартфона, планшета или другого устройства, если он обеспечивает параметры питания (DC) 5,0 В, 1,0 А.

Чтобы продлить срок службы аккумулятора, перед первым использованием заряжайте устройство не менее 20 часов. Перед второй зарядкой дождитесь полной разрядки аккумулятора. Вторая зарядка должна иметь длительность не менее 6 часов.

По окончании зарядки необходимо отключить зарядную станцию от розетки. После полной зарядки аккумулятора время работы устройства составляет около 150 минут. Если вы чистите зубы два раза в день по 2 минуты, то устройство будет работать без зарядки до 1 месяца. Когда аккумулятор разряжается, индикатор заряда (4) загорается красным цветом и начинает медленно мигать.

ПРИМЕЧАНИЕ. При первой зарядке или после долгого перерыва (около 6 месяцев) светодиодный индикатор (4) может начать гореть только примерно через 10 минут после начала зарядки.

Эксплуатация устройства

Установите сменную насадку (2) на ручку (1), как показано на рисунке **b**. Нанесите немного средства для ухода за зубами на щетину насадки. Нажмите кнопку питания (10). Один из индикаторов, показывающих режим работы устройства, начнет светиться. Прибор будет работать в указанном режиме. Чтобы выключить устройство, снова нажмите кнопку (10).

Каждые 30 секунд срабатывает вибросигнал, напоминая о возможности переключить режим работы. Чтобы изменить режим, выключите и снова

включите устройство кнопкой (10). Затем быстро нажимайте кнопку (10) несколько раз подряд, выбирая нужный режим. При каждом нажатии режим меняется на следующий. Последний использованный режим остается в памяти устройства. Этот режим будет автоматически выбран при следующем включении прибора.

Направляйте щетину насадки под углом 45° к поверхности зубов, как показано на рисунке **с**. В таком положении насадка работает наиболее эффективно.

Таблица режимов работы устройства

Индикатор (рисунок а)	Режим	Описание
5	«Clean» (Чистка)	Ежедневная стандартная очистка
6	«White» (Отбеливание)	Полировка и отбеливание зубов. Рекомендуется для курящих и часто употребляющих кофе людей
7	«Sensitive» (Деликатный)	Деликатная, мягкая очистка десен и зубов
8	«Massage» (Массаж)	Интенсивный массаж десен. Рекомендуется для здоровых десен после стандартной очистки
9	«Gum Care» (Уход за деснами)	Нежный массаж десен. Рекомендуется для чувствительных десен после стандартной очистки

Режим автоотключения

Через 2 минуты работы устройство автоматически выключается. Вы можете снова включить устройство, нажав кнопку (10).

Техническое обслуживание

Сменные насадки следует мыть в проточной воде, комфортной для вас температуры, как показано на рисунке **d**. Постарайтесь не погружать насадку в воду полностью. Не используйте при мытье насадки агрессивные или чистящие вещества. Допускается время от времени обрабатывать щетину насадки жидкостью для полоскания рта. Загрязнения на ручке устройства и зарядной станции следует удалять влажной салфеткой, как показано на рисунке **d**. После очистки тщательно протрите поверхность сухой салфеткой. При сильном загрязнении для очистки ручки устройства нанесите на салфетку жидкость для мытья посуды. После мытья удалите остатки влаги полотенцем.

ПРИМЕЧАНИЕ. Проводите техническое обслуживание устройства и его компонентов только после выключения прибора и отключения зарядной станции от электросети.

Устранение возможных неисправностей

- Зубная щетка не включается. Возможная причина: аккумулятор устройства разряжен. Решение: зарядите устройство в течение не менее 4 часов.
- Размещенное на зарядной станции устройство не заряжается. Возможные причины: повреждение шнура зарядной базы, некорректные параметры сетевого адаптера. Решение: убедитесь в том, что шнур не поврежден, а розетка исправна. Проверьте, имеет ли сетевой адаптер выходные параметры (DC) 5,0 В, 1,0 А.
- Сменная насадка вибрирует очень слабо. Возможная причина: насадка слишком плотно прилегает к ручке устройства. Решение: убедитесь, что в месте сопряжения (II) имеется небольшой зазор, примерно 1 мм.
- Короткое время работы после полной зарядки. Возможная причина: устройство не использовалось более 6 месяцев, поэтому аккумулятор

может плохо держать заряд. Решение: обратитесь в сервисный центр и замените аккумулятор устройства.

ВНИМАНИЕ! Если ни один из возможных путей устранения не помог решить вашу проблему, обратитесь к поставщику либо в сервисный центр. Не разбирайте устройство и не пытайтесь отремонтировать его самостоятельно.

Информация об утилизации



Этот символ означает, что при утилизации устройства, его батарей и аккумуляторов, а также его электрических и электронных аксессуаров, необходимо следовать правилам обращения с отходами производства электрического и электронного оборудования (WEEE) и правилам обращения с отходами батарей и аккумуляторов. Согласно правилам, данное оборудование по окончании срока службы подлежит отдельной утилизации.



Не допускается утилизировать устройство, его батареи и аккумуляторы, а также его электрические и электронные аксессуары вместе с неотсортированными городскими отходами, поскольку это нанесет вред окружающей среде.

Для утилизации данного оборудования его необходимо вернуть в пункт продажи или сдать в местный пункт переработки. Для получения подробных сведений следует обратиться в местную службу ликвидации бытовых отходов.

Гарантийный срок и срок службы – 2 года со дня покупки изделия.

Сведения о производителе: «АСБИСК Энтерпрайзес ПЛК» (ASBISc Enterprises PLC), Агиос Афанасиос, Диамонд Корт, Колонакиу Стрит, 43, 4103 Лимасол, Кипр. Сделано в Китае.

Актуальные сведения и подробное описание устройства, а также инструкция по подключению, сертификаты, сведения о компаниях, принимающих претензии по качеству и гарантии, доступны для скачивания по ссылке aeno.com/documents. Все указанные торговые марки и их названия являются собственностью их соответствующих владельцев.

AM AENO DB5/DB6 ատամի խոզանակը նախատեսված է ատամների և լնդերի ամենօրյա մաքրման համար:

Տեխնիկական բնութագրեր

Ատամի խոզանակ: Մարտկոց, անշարժ լիթիում-իոնային (DC) 3,7 Վոլտ, 750 միլիԱմպեր-ժամ: Հզորությունը՝ 2,0 Վատտ: Աղմուկի մակարդակը (0,3 մետր հեռավորության վրա)՝ ≤ 65 դեցիբել: Մարտկոցի լիարժեք լիցքավորման ժամանակը՝ 4 ժամ ± 30 րոպե: Աշխատանքային ժամանակը լրիվ լիցքավորումից հետո՝ 150 րոպեից ոչ պակաս: Պատյանի պաշտպանության աստիճանը՝ IPX7: Խոզանակի մագրերի կարծրությունը՝ միջին Աշխատանքային ռեժիմների LED ինդիկատորները, մաքրում, սպիտակեցում, նուրբ մաքրում, մերսում, լնդերի խնամք: Մարտկոցի կարգավիճակի LED ինդիկատոր, լիցքավորված է, լիցքաթափված է: Ժամանակի ավտոմատ հաշվարկի գործառույթը: Խոզանակի չափերը (տրամագիծը \times բարձրությունը)՝ $\emptyset 28$ մմ $\times 246$ մմ:

Լիցքավորման կայան: Մուտքային սնուցման լարումը. Հաստատուն հոսանքի (DC) 5.0 Վոլտ, 1.0 Ամպեր: Հզորությունը՝ 3.0 Վատտ: Պատյանի պաշտպանության աստիճանը՝ IPX7: Չափերը (երկարություն \times լայնություն \times բարձրություն)՝ 80 մմ $\times 48$ մմ $\times 26$ մմ:

Առաքման բովանդակությունը (նկար A)

Ատամի խոզանակ AENO DB5 (սպիտակ) / DB6 (սև) (բռնակ (1), ատամի խոզանակի 2 փոխարինելի գլխադիրներ (2)), USB-A հոսանքի լարով (1,2 մետր) լիցքավորման կայան (3), օգտագործողի կարճ ուղեցույց, երաշխիքային քարտ:

Սահմանափակումներ և նախազգուշացումներ

Սարքը նախատեսված չէ երեխաների կամ ֆիզիկական / մտավոր / մտավոր կարողություններ ունեցող երեխաների համար, ովքեր չունեն սարքի շահագործման մեջ բավարար փորձ կամ գիտելիքներ, կամ եթե նրանք չեն գտնվում իրենց անվտանգության համար պատասխանատու անձի հսկողության ներքո: Մի թողիք վարդակից միացված սարքը առանց հսկողության: Մի միացրեք վնասված սարքը: Անջատելով սարքը, հոսանքի վարդակից բռնվելով, այլ ոչ թե լարը: մի օգտագործեք երկարացման լարը: Ատամի խոզանակը նախատեսված է բացառապես ատամների և լնդերի մաքրման համար: Վիրահատական միջամտությունից հետո, օրինակ՝ լնդերի կամ բերանի խոռոչի վիրահատություն, ինչպես նաև լնդերի և բերանի խոռոչի հիվանդությունների առկայության դեպքում, ատամների երկարատև խնդիրների կամ նմանատիպ խնդիրների կասկածների դեպքում (լցումներ, պակներ և այլն), նախ պետք է խորհրդակցեք ձեր ատամնաբույժի հետ սարքի օգտագործման հնարավորության մասին: Եթե ձեր լնդերը

սկսում են արյունահոսել սարքը օգտագործելուց հետո, և արյունահոսությունը շարունակվում է ավելի քան յոթ (7) օր, անմիջապես դիմելք ձեռ ատամնաբույժին: Լիցքավորեք ձեր ատամնի խոզանակը միայն սկզբնական լիցքավորման օրորոցի վրա՝ հարթ և կայուն մակերևույթի վրա: Եթե լիցքավորման օրորոցը պատահաբար ընկնում է ջրի մեջ, ապա նախ պետք է այն անջատել ցանցից և միայն դրանից հետո հանել այն ջրից և մանրակրկիտ չորացրել: Այն տարածքը, որտեղ գտնվում են լիցքավորման օրորոցի և USB մալուխի ցանցի մալուխը, պետք է չոր լինի: Ընտանիքի յուրաքանչյուր անդամ պետք է օգտագործի իր սեփական վրձնի գլուխը: Փոխարինել խոզանակի գլուխը առնվազն երեք ամիսը մեկ՝ կալված մաշվածության աստիճանից: Օգտագործել միայն փոխարինման օրիգինալ խորհուրդներ:

Ուշադրություն՝ Արգելվում է սարքը կամ դրա որևէ մասը լվանալ աման լվացող մեքենայի մեջ:

Սարքի աշխատանքի նախապատրաստումը

Այսպիսի լիցքավորեք սարքը և լիցքավորման կայանը (3) տեղադրել կայուն հորիզոնական մակերեսի վրա: Միացրեք լիցքավորման կայանը էլեկտրական ցանցին USB մալուխի և ցանցային ադապտերի (ներառված չէ մատակարարման մեջ) օգնությամբ: Տեղադրել սարքը լիցքավորման կայանի վրա: Լիցքավորման LED ինդիկատորը (4) կսկսի լուսավորվել կարմիր գույնով: Երբ LED ինդիկատորը (4) սկսում է լուսավորել կանաչ գույնով, մարտկոցը լիովին լիցքավորված է և սարքը պատրաստ է աշխատել:

Ուշադրություն՝ Ցանցային ադապտերը ներառված չէ առաքման բովանդակության մեջ: Դուք կարող եք օգտագործել ցանցային ադապտեր սմարթֆոնից, պլանշետից կամ այլ սարքից, եթե այն ապահովում է (DC) 5.0 Վոլտ, 1.0 Ամպեր հոսանքի հզորության (հաստատուն հոսանքի) պարամետրերը:

Մարտկոցի կյանքը երկարացնելու համար, առաջին անգամ օգտագործելուց առաջ սարքը լիցքավորեք առնվազն 20 ժամ: Երկրորդ լիցքավորումից առաջ սպասեք մինչև մարտկոցը ամբողջությամբ լիցքաթափվի: Երկրորդ լիցքավորումը պետք է ունենա առնվազն 6 ժամ տևողություն:

Լիցքավորման ավարտին անհրաժեշտ է լիցքավորման կայանը վարդակից անջատել: Մարտկոցի լիվ լիցքավորվածության դեպքում սարքի շահագործման ժամանակը կազմում է մոտ 150 րոպե: Եթե Դուք ատամները մաքրեք օրական երկու անգամ 2 րոպե տևողությամբ, ապա սարքը առանց լիցքավորման կաշիատի մինչև 1 ամիս: Երբ մարտկոցը լիցքաթափվում է, լիցքավորման ինդիկատորը (4) վառվում է կարմիր գույնով և սկսում է դանդաղ թարթել:

ԾԱՆՈԹՈՒԹՅՈՒՆ: Առաջին լիցքավորման ժամանակ կամ երկար ընդմիջումից հետո (մոտ 6 ամիս) LED ինդիկատորը (4) կարող է սկսել լուսավորել միայն լիցքավորման մեկնարկից մոտ 10 րոպե անց:

Մարքի շահագործումը

Տեղադրեք ատամի խոզանակի փոխարինելի գլխադիրը (2) բռնակի վրա (1), ինչպես ցույց է տրված **b** նկարում: Խոզանակի վրա քսեք մի քիչ ատամի խնամքի միջոց: Սեղմեք միացման կոճակը (10): Մարքի աշխատանքի ռեժիմը ցուցադրող ինդիկատորներից մեկը կսկսի լուսավորել: Մարքը կաշխատի նշված ռեժիմով: Մարքն անջատելու համար կրկին սեղմեք կոճակը (10):

Յուրաքանչյուր 30 վայրկյանը մեկ միանում է վիբրազդանշան՝ հիշեցնելով աշխատանքի ռեժիմը փոխելու հնարավորության մասին: Ռեժիմը փոխելու համար սարքն անջատեք և նորից միացրեք կոճակով (10): Այնուհետև մի քանի անգամ անընդմեջ արագ սեղմեք կոճակը (10)* ընտրելով ցանկալի ռեժիմը: Ամեն անգամ սեղմելիս ռեժիմը փոխվում է հաջորդի: Վերջին օգտագործված ռեժիմը մնում է սարքի հիշողության մեջ: Այս ռեժիմը ավտոմատ կերպով կրկնորվի սարքի հաջորդ միացման ժամանակ:

Ատամի խոզանակի գլխադրի մագիկները ուղղեք 45° անկյան տակ դեպի ատամների մակերեսը, ինչպես ցույց է տրված **c** նկարում: Այս դիրքում ատամի խոզանակի գլխադիրը ավելի արդյունավետ է աշխատում:

Մարքի շահագործման ռեժիմների աղյուսակ

Ինդիկատոր (նկար a)	Ռեժիմ	Նկարագրություն
5	"Clean" (Մաքրում)	Ամենօրյա ստանդարտ մաքրում
6	"White" (Մպիտակեցում)	Ատամների փայլեցում և սպիտակեցում: Խորհուրդ է տրվում ծխողների և հաճախ սուրճ օգտագործող մարդկանց համար
7	"Sensitive" (Նուրբ)	Լնդերի և ատամների նուրբ, փափուկ մաքրում
8	"Massage" (Մերսում)	Լնդերի ինտենսիվ մերսում: Խորհուրդ է տրվում ստանդարտ մաքրումից հետո առողջ լնդերի համար
9	"Gum Care" (Լնդերի խնամք)	Լնդերի նուրբ մերսում: Խորհուրդ է տրվում ստանդարտ մաքրումից հետո զգայուն լնդերի համար

Ավտոմատ անջատման ռեժիմ

2 ռուպե աշխատելուց հետո սարքն ինքնաբերաբար անջատվում է: Դուք կրկին կարող եք միացնել սարքը՝ սեղմելով կոճակը (10):

Տեխնիկական սպասարկումը

Ատամի խոզանակի փոխարինելի գլխադիրները պետք է լվացվեն ձեզ համար հարմար ջերմաստիճանի հոսող ջրի տակ, ինչպես ցույց է տրված **d** նկարում: Աշխատեք ատամի խոզանակի գլխադիրը ամբողջությամբ չընկղմել ջրի մեջ: Ատամի խոզանակի գլխադիրը լվանալիս մի օգտագործեք ազդեցիվ կամ մաքրող միջոցներ: Թույլատրվում է ժամանակ առ ժամանակ ատամի խոզանակի գլխադրի մագիկները մշակել բերանի խոռոչի ողողման հեղուկով: Սարքի բռնակի և լիցքավորման կայանի վրայի ցանկացած կեղտ պետք է մաքրվի խոնավ անձեռոցիկով, ինչպես ցույց է տրված **d** նկարում: Մաքրումից հետո մակերեսը մանրակրկիտ սրբել չոր անձեռոցիկով: Ուժեղ աղտոտվածության դեպքում սարքի բռնակի մաքրման համար անձեռոցիկի վրա լցրեք սպասք լվանալու հեղուկ: Լվանալուց հետո մնացած խոնավությունը հեռացրեք սրբիչով:

ԾԱՆՈԹՈՒԹՅՈՒՆ: Սարքի և դրա բաղադրիչների տեխնիկական սպասարկումը անցկացրեք միայն սարքն անջատելուց և լիցքավորման կայանը ցանցից անջատելուց հետո:

Հնարավոր անսարքությունների վերացում

- Ատամի խոզանակը չի միանում: Հնարավոր պատճառը. սարքի մարտկոցը լիցքաթափված է: Լուծում. Լիցքավորեք սարքը առնվազն 4 ժամ:
- Լիցքավորման կայանի վրա տեղադրված սարքը չի լիցքավորվում: Հնարավոր պատճառները. լիցքավորման բազայի լարը վնասվել է, սնուցման աղապտորի սխալ պարամետրերը: Լուծում. Համոզվեք, որ լարը անվնաս է, իսկ վարդակն աշխատում է: Ստուգեք, թե արդյոք ցանցային աղապտեր ունի հաստատուն հոսանքի (DC) 5.0 Վոլտ, 1.0 Ամպեր ելքային պարամետրեր:
- Ատամի խոզանակի փոխարինվող գլխադիրը շատ թույլ է թրթռում: Հնարավոր պատճառը. ատամի խոզանակի գլխադիրը շատ կիպ է կպած սարքի բռնակին: Լուծում. Համոզվեք, որ գուլակցման մասում (11) կա մի փոքր արանք՝ մոտավորապես 1 մմ:

- Կարճ աշխատանքային ժամանակ լրիվ լիցքավորումից հետո: Հնարավոր պատճառները սարքը չի օգտագործվել ավելի քան 6 ամիս, այդ պատճառով մարտկոցը կարող է լավ չլիցքավորվել: Լուծում. դիմել սպասարկման կենտրոն և փոխել սարքի մարտկոցը:

Ուշադրություն՝ Եթե հնարավոր ուղղություններից ոչ մեկը չի օգնել լուծել Ձեր խնդիրը, դիմել մատակարարին կամ սպասարկման կենտրոն: Մի ապամոնտաժել սարքը և մի փորձել վերանորոգել այն ինքնուրույն:

Տեղեկատվություն ուտիլիզացիայի վերաբերյալ



Այս խորհրդանիշները նշանակում են, որ սարքը, նրա մարտկոցներն ու կուտակիչները և էլեկտրական և էլեկտրոնային պարագաները ուտիլիզացնելիս պետք է հետևել էլեկտրական և էլեկտրոնային սարքավորումների արտադրության թափոնների (WEEE) և մարտկոցի և մարտկոցի թափոնների հետ վարվելու կանոնակարգերին: Համաձայն կանոնների, տվյալ սարքավորումը ծառայության ժամկետի ավարտից հետո ենթակա է բաժան ուտիլիզացիայի: Սարքը, մարտկոցները և կուտակիչները, ինչպես նաև էլեկտրական և էլեկտրոնային պարագաները չի կարելի ուտիլիզացնել չտեսակավորված քաղաքային թափոնների հետ, քանի որ դա կվնասի շրջակա միջավայրին: Այս սարքի ուտիլիզացիայի համար, այն պետք է վերադարձվի վաճառքի կետ կամ հանձնվի տեղական վերամշակման կետ: Մանրամասն տեղեկություններ ստանալու համար անհրաժեշտ է դիմել տեղական կենցաղային թափոնների ոչնչացման ծառայություն:

Երաշխիքային ժամկետը և ծառայության ժամկետը ապրանքի գնման օրվանից 2 տարի է: Տեղեկություններ արտադրողի մասին՝ «ASBISc Enterprises PLC», Ազիոս Աֆանասիոս, Դիամոնոլ Կորոս, Կոլոնակիու, 43, 4103, Լիմասոլ, Կիպրոս: Արտադրված է Չինաստանում: Սարքի արդի տեղեկությունները և մանրամասն նկարագրությունը, ինչպես նաև միացման հրահանգները, հավաստագրերը, որակի և երաշխիքի վերաբերյալ պահանջները ընդունող ընկերությունների մասին տեղեկությունները հասանելի են ներքերևում համար aeno.com/documents հղումով: Նշված բոլոր ապրանքանիշերն ու դրանց անվանումները իրենց համապատասխան սեփականատերերի սեփականությունն են.

AR تم تصميم فرشاة أسنان AENO DB5/DB6 لتنظيف الأسنان واللثة بشكل يومي.

المواصفات

فرشاة الأسنان: البطارية: ليثيوم أيون ، غير قابلة للإزالة ، 3,7 فلت التيار المستمر ، 750 ملي أمبير-ساعة. الاستطاعة: 2,0 واط. مستوى الضوضاء (على مسافة 0,3 م): ≥ 65 ديسيبل. وقت شحن البطارية بالكامل: 4 ساعات \pm 30 دقيقة. وقت العمل بعد الشحن بالكامل: 150 دقيقة على الأقل. درجة حماية جسم الجهاز: IPX7. خشونة الشعيرات: متوسطة. مؤشرات ضوئية لأوضاع التشغيل: التنظيف ، التبييض ، التنظيف الدقيق ، التدليك ، العناية باللثة. مؤشرات ضوئيان لحالة البطارية: مشحونة ، فارغة. ميزة العد التنازلي. أبعاد الفرشاة (القطر \times الارتفاع): $\emptyset 28$ مم \times 246 مم.

محطة الشحن: جهد الخرج لتزويد بالطاقة: 5,0 فلت التيار المستمر ، 1,0 أمبير. الاستطاعة: 3,0 واط. درجة حماية جسم الجهاز: IPX7. الأبعاد (الطول \times العرض \times الارتفاع): 80 مم \times 48 مم \times 26 مم.

طقم التسليم (شكل A)

فرشاة أسنان AENO DB5 (بيضاء) / DB6 (سوداء) (مقبض (1) ، رأسا فرشاة الأسنان القابلا للاستبدال (2)) ، محطة الشحن (3) بسلك طاقة USB-A (1,2 م) ، دليل البدء السريع ، بطاقة الضمان.

القيود والتحذيرات

الجهاز غير مخصص للاستخدام من قبل الأطفال أو الأشخاص الذين يعانون من ضعف القدرات البدنية / العقلية / العقلية / الذين ليس لديهم الخبرة أو المعرفة الكافية في تشغيل الجهاز ، أو إذا لم يكونوا تحت إشراف شخص مسؤول عن سلامتهم. لا تترك الجهاز غير المتصل دون رقابة. لا تقم بتشغيل الجهاز التالف. قم بإيقاف تشغيل الجهاز عن طريق الضغط على القابس. وليس السلك. لا تستخدم سلك التمديد.

تم تصميم فرشاة الأسنان خصيصاً لتنظيف الأسنان واللثة.

بعد التدخل الجراحي ، على سبيل المثال ، الجراحة على اللثة أو في تجويف الفم ، وكذلك في وجود أمراض اللثة وتجويف الفم ، ومشاكل الأسنان طويلة الأمد أو الإثتياه في مشاكل مماثلة (حشوات ، تيجان ، إلخ) عليك أولاً استشارة طبيب أسنانك حول إمكانية استخدام الجهاز.

إذا بدأت اللثة بالنزيف بعد استخدام الجهاز واستمر النزيف لأكثر من سبعة (7) أيام ، اتصل بطبيب الأسنان على الفور.

اشحن فرشاة أسنانك فقط على قاعدة الشحن الأصلية على سطح مستو وثابت.

في حالة سقوط حامل الشحن في الماء عن طريق الخطأ ، يجب عليك أولاً فصله من مصدر التيار الكهربائي ثم إزالته من الماء وتجفيفه تمامًا.

يجب أن تكون المنطقة التي يوجد بها كبل التيار الكهربائي لحامل الشحن وكابل USB جافة.

يجب على كل فرد من أفراد الأسرة استخدام رأس الفرشاة الخاص به. استبدل رأس الفرشاة مرة واحدة على الأقل كل ثلاثة أشهر ، حسب درجة التآكل. استخدم فقط نصائح الاستبدال الأصلية.

انتباه! يحظر غسل الجهاز أو أي جزء منه في غسالة الصحون.

تحضير الجهاز للتشغيل

أخرج الجهاز من العبوة وضع محطة الشحن (3) على سطح أفقي ثابت. قم بتوصيل محطة الشحن بالشبكة الكهربائية بواسطة كابل USB ومحول طاقة (ليس مشمولاً في طقم التسليم). ضع الجهاز على محطة الشحن فسيضيء مؤشر الشحن الضوئي (4) باللون الأحمر. عندما يبدأ مؤشر الشحن الضوئي (4) يضيء باللون الأخضر فيعني ذلك أن البطارية مشحونة بالكامل والجهاز جاهز للاستخدام.

انتباه! لا يشمل طقم التسليم محول طاقة. يمكنك استخدام محول الطاقة لهاتف نكي أو حاسوب لوحي أو أي جهاز آخر إذا ضمن بإمترات التزويد بالطاقة 5,0 فلت التيار المستمر ، 1,0 أمبير.

لإطالة فترة خدمة البطارية ، اشحن جهازك لمدة 20 ساعة على الأقل قبل أول استخدام. انتظر حتى تفرغ البطارية تماماً قبل الشحن الثاني. يجب أن تستمر الشحن الثاني لمدة 6 ساعات على الأقل.

عند انتهاء الشحن ، يجب فصل محطة الشحن عن مقيس الكهرباء. يبلغ وقت تشغيل الجهاز حوالي 150 دقيقة بعد شحن بطاريته بالكامل. إذا قمت بتنظيف أسنانك مرتين في اليوم لمدة دقيقتين فسيعمل الجهاز دون إعادة الشحن لمدة تصل إلى شهر واحد. عندما يتم انخفاض مستوى شحن البطارية فيضيء مؤشر الشحن (4) باللون الأحمر فيبدأ بوميض ببطء.

ملاحظة. عند شحن البطارية لأول مرة أو بعد عدم تشغيل الجهاز لمدة طويلة (حوالي 6 أشهر) فقد يبدأ المؤشر يضيء بعد حوالي 10 دقائق من بدء الشحن.

تشغيل الجهاز

قم بتثبيت رأس فرشاة الأسنان القابل للاستبدال (2) بأعلى المقبض (1) كما هو موضح في شكل **b**. ضع القليل من مستحضر تنظيف الأسنان على الشعيرات. اضغط على زر الطاقة (10) فسيضيء أحد المؤشرات لوضع تشغيل الجهاز. سيعمل الجهاز في الوضع المحدد. لإيقاف تشغيل الجهاز ، اضغط على الزر (10) مرة أخرى.

كل 30 ثانية ، يتم إطلاق إشارة اهتزازية لتذكير المستخدم بإمكان تحويل وضع التشغيل. لتغيير الوضع ، قم بإيقاف تشغيل الجهاز وبدء تشغيله مجدداً بواسطة زر (10) ، ثم اضغط بسرعة على زر (10) بضعة مرات متتالية لتحديد الوضع المطلوب. بعد كل ضغطة ، يتم تحويل الوضع إلى التالي. ويبقى آخر وضع تم استخدامه في ذاكرة الجهاز فيتم تحديده تلقائياً عند بدء التشغيل التالي للجهاز.

قم بتوجيه الشعيرات لرأس فرشاة الأسنان بزواية 45° بالنسبة لسطح الأسنان كما هو موضح في شكل c. يعمل رأس فرشاة الأسنان بأكبر كفاءة في هذا الوضعية.

جدول أوضاع تشغيل الجهاز

المؤشر (شكل a)	الوضع	وصف
5	"Clean" (التنظيف)	التنظيف اليومي العادي
6	"White" (التبييض)	تبييض وتلميع الأسنان. يوصى به لمدخنين والذين يشربون القهوة بشكل متكرر
7	"Sensitive" (الوضع الدقيق)	تنظيف اللثة والأسنان الدقيق والناعم
8	"Massage" (التدليك)	تدليك اللثة النشط. يوصى به لصحة اللثة بعد التنظيف العادي
9	"Gum Care" (العناية باللثة)	تدليك اللثة الناعم. يوصى به للثة الحساسة بعد التنظيف العادي

وضع إيقاف التشغيل التلقائي

يتم إيقاف تشغيل الجهاز تلقائياً بعد دقيقتين من عمله. يمكنك بدء تشغيل الجهاز مجدداً عن طريق الضغط على زر (10).

الصيانة

يجب غسل الرؤوس القابلة للاستبدال لفرشاة الأسنان بالماء الجاري درجة حرارتها مريحة بالنسبة لك ، كما هو موضح في شكل d. حاول ألا تغطس رأس فرشاة الأسنان في الماء بأكملها. لا تستخدم مواد عدوانية أو منظفات لغسل رأس فرشاة الأسنان. يسمح بمعالجة الشعيرات لرأس فرشاة الأسنان بغسول الفم أحيانا. يجب إزالة أي أوساخ من سطح مقبض الجهاز ومحطة الشحن بمندبل مبلل كما هو موضح في شكل d. بعد التنظيف ، قم بتمسيح السطح بمندبل جاف. في حالة التلوث الشديد ، ضع مسانل غسل الصحون على المندبل لتنظيف مقبض الجهاز. بعد الغسيل ، قم بإزالة أي رطوبة متبقية بمنشف.

ملاحظة: لا تقم بإجراء صيانة الجهاز ومكوناته إلا بعد إيقاف تشغيل الجهاز وفصل محطة الشحن عن الشبكة الكهربائية.

إصلاح الأعطال المحتملة

- لا يتم بدء تشغيل فرشاة الأسنان. السبب المحتمل: بطارية الجهاز فارغة. الحل: اشحن الجهاز لمدة 4 ساعات على الأقل.
- لا يتم شحن الجهاز الموضوع على محطة الشحن. الأسباب المحتملة: تلف السلك لقاعدة الشحن أو باراتر محول الطاقة غير المناسبة. الحل: تأكد من أن السلك ليس تالفاً ومقبس الكهرباء عاملة. تحقق مما إذا كانت باراتر محول الطاقة كالاتي: 5,0 فلت التيار المستمر ، 1,0 أمبير.
- يهتز رأس فرشاة الأسنان القابل للاستبدال بشكل ضعيف جدا. السبب المحتمل: يعتمد رأس فرشاة الأسنان بمقبض الجهاز بشكل ضيق جدا. الحل: تأكد من وجود فجوة صغيرة في نقطة اللاحق (11) تبلغ عرضها حوالي 1 مم.

• وقت عمل الجهاز بعد شحنه بالكامل قصير. السبب المحتمل: لم يتم استخدام الجهاز لأكثر من 6 أشهر فقد لا تحتفظ البطارية بالشحن جيدا. الحل: اتصل بمركز الخدمة واستبدل بطارية الجهاز.

انتباه! إذا لم تحل أي من الحلول المحتملة مشكلتك فاتصل بالمورد أو بمركز الخدمة. لا تفكك الجهاز ولا تحاول أن تصلحه بنفسك.

معلومات التخلص

تعني هذه الرموز أنه عند التخلص من الجهاز وبطارياته القابلة وغير القابلة لإعادة الشحن وكذلك من إكسسواراته الكهربائية والإلكترونية ، يجب اتباع قواعد التعامل مع نفايات إنتاج المعدات الكهربائية والإلكترونية وقواعد التعامل مع نفايات البطاريات القابلة وغير القابلة لإعادة الشحن. تخضع هذه المعدات للتخلص منها بشكل منفصل في نهاية فترة خدمتها.

ولا يسمح بالتخلص من الجهاز وبطارياته القابلة وغير القابلة لإعادة الشحن وكذلك من إكسسواراته الكهربائية والإلكترونية مع النفايات الحضرية غير المصنفة حيث سيضر ذلك بالبيئة.

للتخلص من هذه المعدات ، يجب إعادتها إلى نقطة البيع أو تسليمها إلى نقطة إعادة تدوير محلية. للحصول على المزيد من المعلومات ، يرجى الاتصال بالخدمة المحلية للتخلص من النفايات المنزلية



تفاصيل المنتج: "أسيسك أينتربرايزيس بي أيل كي" (ASBISc Enterprises PLC) ، آغيوس أثناسيوس ، دياموند كورت ، شارع كولوناكيو ، 43 ، 4103 ليماسول ، قبرص. صنع في الصين.

يمكن الحصول على المعلومات الحالية ووصف الجهاز التفصيلي، وعلى عملية التوصيل والشهادات والمعلومات عن الشركات التي تقبل شكاوى وضمانات، على موقع ويب aeno.com/documents. جميع العلامات التجارية المشار إليها وأسمائها، كل منها ملك لأصحابه.

BG Четката за зъби **AENO DB5/DB6** е предназначена за ежедневно почистване на зъбите и венците.

Технически данни

Четка за зъби. Батерия: Несменяема литиево-йонна (DC) 3,7 V, 750 mAh. Захранване: 2,0 W. Ниво на шума (на разстояние 0,3 м): ≤65 дБ. Време за пълно зареждане на батерията: 4 ч. ±30 мин. Време за работа след пълно зареждане: най-малко 150 мин. Степен на защита на корпуса: IPX7. Твърдост на косъмчетата: средна. LED индикатори за почистване, избелване, нежно почистване, масаж, грижа за венците. Светодиод за състоянието на батерията: заредена, разредена. Функция за автоматично определяне на времето. Размери на четката (диам. × в.): Ø 28 mm × 246 mm.

Станция за зареждане. Входно захранващо напрежение: Постоянно напрежение 5,0 V (DC), 1,0 A. Захранване: 3,0 W. Степен на защита на корпуса: IPX7. Размери (Д×Ш×В): 80 mm × 48 mm × 26 mm.

Пакет за доставка (фигура А)

Четка за зъби **AENO DB5** (бяла) / **DB6** (черна) (дръжка (1), 2 сменяеми глави за четка за зъби (2)), станция за зареждане (3) със захранващ кабел USB-A (1,2 м), Ръководство за бързо стартиране, гаранционна карта.

Ограничения и предупреждения

Уредът не е предназначен за използване от деца или лица с намалени физически/психически/интелектуални способности, освен ако те не са били наблюдавани или инструктирани относно използването на уреда от лице, отговорно за тяхната безопасност. Не оставяйте уреда без надзор, когато е включен към електрическата мрежа. Не включвайте повреден уред. Изключете уреда от електрическата мрежа, като го държите за щепсела, а не за кабела; не използвайте удължител. Четката за зъби е

предназначена единствено за миене на зъбите и венците. След операция, напр. операция на венците или устата, или в случай на заболяване на венците и устата, дългосрочни стоматологични проблеми или съмнения за стоматологични проблеми (пломби, коронки и др.), трябва да се консултирате с вашия зъболекар, преди да използвате устройството. Ако венците ви започнат да кървят след използването на устройството и кървенето продължи повече от седем (7) дни, незабавно се консултирайте с вашия зъболекар. Зареждайте четката за зъби само на оригиналната зарядна стойка, поставена на равна и стабилна повърхност. Ако зарядната поставка случайно попадне във вода, първо я изключете от електрическата мрежа и едва след това я извадете от водата и я подсушете добре. Мястото на захранващия кабел и USB кабела на зарядната поставка трябва да е сухо. Всеки член на семейството трябва да използва собствена глава на четката. Сменяйте главата на четката поне на всеки три месеца, в зависимост от износването. Използвайте само оригинални резервни дюзи.

ПРЕДУПРЕЖДЕНИЕ! Не мийте уреда или която и да е част от него в съдомиялна машина.

Подготовка на устройството за употреба

Разопакувайте устройството и поставете станцията за зареждане (3) върху стабилна, хоризонтална повърхност. Свържете зарядната станция към електрическата мрежа с помощта на USB кабела и мрежовия адаптер (не е включен в комплекта). Поставете устройството в зарядната станция. Светодиодът за зареждане (4) ще светне в червено. Когато светодиодът (4) започне да свети в зелено, батерията е напълно заредена и устройството е готово за употреба.

ПРЕДУПРЕЖДЕНИЕ! Адаптерът за електрическата мрежа не е включен в обхвата на доставката. Можете да използвате мрежовия адаптер от смартфон, таблет или друго устройство, стига то да осигурява захранване от 5,0 V (DC), 1,0 A.

За да удължите живота на батерията, зареждайте устройството поне 20 часа преди първата му употреба. Изчакайте пълното разреждане на батерията, преди да я заредите втори път. Второто зареждане трябва да е с продължителност най-малко 6 часа.

В края на зареждането зарядната станция трябва да бъде изключена от електрическата мрежа. След като батерията е напълно заредена, времето за работа е приблизително 150 минути. Ако четкате два пъти дневно по 2 минути, устройството ще работи до 1 месец без зареждане. Когато батерията е разрежена, индикаторът за зареждане (4) мига в червено и бавно примигва.

ЗАБЕЛЕЖКА. Когато зареждате за първи път или след дълъг интервал (около 6 месеца), светодиодният индикатор (4) може да започне да свети едва около 10 минути след началото на зареждането.

Работа с устройството

Поставете резервната глава на четката за зъби (2) на дръжката (1), както е показано на фигура 6. Нанесете малко продукт за грижа за зъбите върху косъмчетата. Натиснете бутона за захранване (10). Един от индикаторите, показващи режима на работа на устройството, ще светне. Уредът ще работи в посочения режим. Натиснете отново бутона (10), за да изключите устройството.

На всеки 30 секунди се излъчва вибриращ сигнал, който ви напомня да смените режима на работа. За да смените режима, изключете и включете уреда с бутон (10). След това бързо натиснете бутона (10) няколко пъти последователно, за да изберете желанния режим. След всяко натискане режимът се променя на следващия. Последният използван режим остава в паметта на устройството. Този режим ще бъде избран автоматично при следващото включване на устройството.

Насочете косъмчетата на главата на четката за зъби под ъгъл 45° към повърхността на зъбите, както е показано на фигура **в**. В това положение главата на четката за зъби работи най-ефективно.

Таблица на режимите на работа на устройството

Индикатор (фигура а)	Режим	Описание
5	"Clean" (Чисто)	Ежедневно стандартно почистване
6	"White" (Избелване)	Полиране и избелване на зъбите. Препоръчва се за пушачи и хора, които често пият кафе
7	"Sensitive" (Деликатен)	Деликатно, нежно почистване на венците и зъбите
8	"Massage" (Масаж)	Интензивен масаж на венците. Препоръчва се за здрави венци след стандартно почистване
9	"Gum Care" (Грижа за венците)	Нежен масаж на венците. Препоръчва се за чувствителни венци след стандартно почистване

Режим на автоматично изключване

След 2 минути работа устройството се изключва автоматично. Можете да включите устройството отново, като натиснете бутона (10).

Поддръжка

Сменяемите глави на четките за зъби трябва да се мият в течаща вода с удобна за вас температура, както е показано на фигура **г**. Опитайте се да не потапяте главата на четката за зъби изцяло във вода. Не използвайте агресивни или абразивни почистващи препарати, когато миете главата на четката за зъби. Допустимо е от време на време да третирате косъмчетата на главата на четката за зъби с вода за уста. Мръсотията по дръжката на aeno.com/documents

устройството и зарядната станция трябва да се отстрани с влажна кърпа, както е показано на фигура **d**. След почистване избършете повърхността със суха кърпа. Ако е много замърсена, почистете дръжката на уреда с течност за миене на съдове върху кърпа. След измиване отстранете остатъчната влага с кърпа.

ЗАБЕЛЕЖКА. Извършвайте техническо обслужване на устройството и неговите компоненти само когато устройството е изключено и зарядната станция е изключена от електрическата мрежа.

Отстраняване на възможни неизправности

- Четката за зъби не е включена. Възможна причина: батерията на устройството е изтощена. Решение: заредете устройството за поне 4 часа
- Поставеното в зарядната станция устройство не се зарежда. Възможни причини: повреден базов кабел за зареждане, неправилни настройки на мрежовия адаптер. Решение: Уверете се, че кабелът не е повреден и че гнездото е в изправност. Проверете дали мрежовият адаптер има изход за постоянен ток (CD) 5,0 V, 1,0 A.
- Заменяемата глава на четката за зъби вибрира много слабо. Възможна причина: Главата на четката за зъби е прекалено притисната към дръжката на уреда. Решение: Уверете се, че в точката на свързване (II) има малка междина, приблизително 1mm.
- Кратко време за работа след пълно зареждане. Възможна причина: устройството не е било използвано повече от 6 месеца, поради което батерията може да не се зарежда правилно. Решение: сменете батерията в сервизен център.

ПРЕДУПРЕЖДЕНИЕ! Ако нито едно от възможните решения не решава проблема, свържете се с вашия доставчик или сервизен център. Не разглобявайте и не се опитвайте да ремонтирате устройството сами.

Информация за рециклиране Тези символи указват, че при изхвърлянето на уреда, неговите батерии и акумулатори, както и на електрическите и електронните му аксесоари, трябва да спазвате разпоредбите за отпадъците от електрическо и електронно оборудване (WEEE) и за отпадъците от батерии и акумулатори. Съгласно правилата, това оборудване в края на експлоатационния живот подлежи на отделно изхвърляне.



Не изхвърляйте устройството, неговите батерии и акумулатори, както и електрическите и електронните му принадлежности заедно с несортирани битови отпадъци, тъй като това би било вредно за околната среда.

За да изхвърлите това оборудване, то трябва да бъде върнато в точката на продажба или предадено в местен център за рециклиране.

За подробности трябва да се обърнете към местната служба за изхвърляне на битови отпадъци.

Гаранционен срок и срок на обслужване – 2 години от датата на закупуване на продукта.
Данни за производителя: ASBISc Enterprises PLC, Agios Athanasios, Diamond Court, улица Kolonakiou 43, 4103 Лимасол, Кипър. Произведено в Китай.

Актуалната информация и подробното описание на устройството, както и инструкцията за свързване, сертификати, данни за компаниите, приемащи искове относно качеството и гаранцията, са достъпни за изтегляне на линк aeno.com/documents. Всички упоменати търговски марки и техните имена се явяват собственост на съответните им притежатели.

CN AENO 牙刷 DB5/DB6 适用于进行日常牙齿和牙龈护理。

技术参数

牙刷

电池：不可拆卸，锂离子（DC）3.7V，750mAh；额定功率：2.0W；0.3m 噪声：≤65dB。给电池完全充电的时间：4 小时±30 分钟。充满电后的操作时间：至少 150 分钟。外壳的保护程度：IPX7。刷子的硬度：中等。模式的 LED 指示灯：清洁、美白、敏感、按摩、牙龈护理。电池状态的 LED 指示灯：满电量，低电量。自动计时功能。牙刷尺寸（直径×高）：Ø28mm×246mm。

充电站

输入电源电压：（DC）5.0V，1.0A。额定功率：3.0W。外壳的保护程度：IPX7。尺寸（长×宽×高）：80mm×48mm×26mm。

装箱单（图 A）

AENO 刷牙 **DB5**（白色）/**DB6**（黑色）（手柄（1），2 个可更换的牙刷头（2）），充电站（3）与 USB-A 电源线（1.2m）。快速启动指南，保修卡。

注意事项

本设备不适合儿童或身体/精神/智力有缺陷的人使用，除非他们得到了负责其安全的人的监督或指导。不要让插入的设备无人看管。不要打开损坏的设备。握住电源插头而不是电源线，将设备与电源断开。请勿使用延长线。牙刷是专门为刷牙和牙龈而设计的。手术后，如牙龈或口腔手术，或在牙龈和口腔疾病、长期牙齿问题或疑似牙齿问题（补牙、牙冠等）的情况下，在使用本设备前应咨询牙医。如果您的牙龈在使用该设备后开始出血，并且出血持续超过七（7）天，请立即咨询您的牙医；只能在原来的充电座上为牙刷充电，并放置在一个平坦和稳定的表面上。，首先要将插头从电源上拔下来，然后才将它从水里拿出来，彻底擦干。充电座的电源线和 USB 线的位置必须是干燥的；每个家庭成员都应

该使用自己的刷头。根据磨损情况，至少每三个月更换一次刷头。只能使用原厂更换的喷嘴。

警告！ 请不要用洗碗机清洗该设备或其任何部分。

首次使用设备前

拆开设备包装，将充电站（3）放在一个稳定的水平表面上。使用 USB 线和电源适配器（不在装箱单内）将充电站连接到电源上。将设备放在充电站上。充电指示灯（4）将亮起红灯。当充电器上的牙刷柄充满电时，电池指示灯（4）将呈绿色亮起，设备可以使用。

警告！ 装箱单不包括电源适配器。您可以使用智能手机、平板电脑或其他设备的 5.0V、1.0A（DC）的适配器。

是为了保护电池寿命，第一次充电时至少要充 20 小时。下一次，等到牙刷完全放电后再进行充电。第二次充电必须有至少 6 小时的时间。

充电结束后，必须拔掉充电站的插头。一旦电池充满电，工作时间约为 150 分钟。如果您每天刷两次，每次 2 分钟，设备可以在不充电的情况下运行长达一个月。当 LED 指示灯呈红色并缓慢闪烁：电量低。

注意： 当第一次充电或间隔时间较长（约 6 个月）后，LED 指示灯（4）可能在充电开始后约 10 分钟才开始亮起。

使用设备

如图 b 所示，将牙刷头（2）装到手柄（1）上。在刷毛上涂抹一点牙齿护理产品。按下电源按钮（10）。显示设备运行模式的其中一个指示灯将亮起。设备将在指定的模式下运行。再次按下按钮（10），关闭设备。

每隔 30 秒就会发出一个振动信号，提醒你改变操作模式。要改变模式，请用按钮（10）关闭设备并再次开启。然后快速连续按几次按钮（10），选择所需的模式。每按一次，模式就换成下一个。最后使用的模式会保留在设备的记忆中。下次开启时，将自动选择这种模式。

如图 **c** 所示，将牙刷头的刷毛以 45°角引导到牙齿表面。在这个位置，使用牙刷的效果会最明显。

牙刷模式表格

指标 (图 a)	模式	描述
5	«Clean» (清洁)	每日标准清洁
6	«White» (美白)	抛光和美白牙齿。推荐给吸烟者和经常喝咖啡的人。
7	«Sensitive» (敏感)	细致、温和地清洁牙龈和牙齿
8	«Massage» (按摩)	强烈按摩牙龈。推荐用于标准清洁后的健康牙龈
9	«Gum Care» (牙龈护理)	轻轻按摩牙龈。建议用于标准清洁后的敏感牙龈

自动关闭模式

该装置在运行 2 分钟后自动关闭。你可以通过按下按钮 (10) 再次开启设备。

维修

如图 **d** 所示，将牙刷头在流动的水中以舒适的温度进行清洗，尽量不要将牙刷头完全浸没在水中。在清洗牙刷头时，不要使用腐蚀性或研磨性的清洗剂。偶尔用漱口水处理一下牙刷头的刷毛是允许的。如图 **d** 所示，设备手柄和充电站上的污垢应该用湿布清除。清洁后，用干布彻底擦拭表面。如果非常脏，可以用布擦洗洗碗液来清洁设备的手柄。洗完后，用毛巾擦去任何残留的水分。

注意：只有在设备关闭和充电站与电源断开的情况下，才能对设备及其部件进行维护。

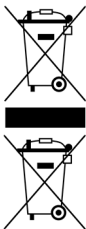
排除可能发生的故障

- 牙刷不能开启。可能的原因：电量太低。解决方案：充电至少 4 小时。

- 放在充电站的设备没有充电。可能的原因：充电基线损坏，电源适配器设置不正确。解决方法：确保电线没有损坏，插座工作状态良好。检查电源适配器是否（DC）5.0V、1.0A 的电源适配器。
- 牙刷头振动得非常小。可能的原因：牙刷头对设备的手柄太紧。解决方案：确保在接合点 (11) 有一个小的间隙，大约1 毫米。
- 充满电后工作时间很短。可能的原因：设备已经超过6 个月没有使用了，所以电池可能无法正常保持充电。解决方案：由服务中心更换电池。

警告！ 如果所有可能的解决方案都不能解决问题，请联系您的供应商或服务中心。请勿自行拆卸或试图修理该装置。

回收信息



这些符号表明，在处理本设备、其电池和蓄电池以及其电气和电子配件时，您必须遵守《废弃电气和电子设备》（WEEE）和《废弃电池回收处理》。在其使用寿命结束时，该设备必须被分类回收。

本设备、其电池和蓄电池以及其电气和电子配件不得与未经分类的城市垃圾一起处理，因为这将对环境造成危害。

处理本设备，必须将其送零售店或送到当地的回收中心。

请联系您当地的生活废弃物管理中心，以了解更多详情。

质保期和使用期限：自产品购买之日起2 年。

制造商信息：ASBISc Enterprises PLC, 43 Kolonakiou Street, Diamond Court, Ayios Athanasios, 4103 Limassol, Cyprus. 中国制造

有关设备的最新信息和详细描述，以及受理与质量和质保相关索赔的公司的证明、证书、信息可以在下列链接中下载：aeno.com/documents。所有这些商标及其名称均为其各自所有者的财产。

CZ Zubní kartáček **AENO DB5/DB6** je určen pro každodenní čištění zubů a dásní.

Specifikace

Zubní kartáček. Baterie: Nevyměnitelná lithium-iontová (DC) 3.7 V, 750 mAh. Výkon: 2.0 W. Hladina hluku (ve vzdálenosti 0,3 m): ≤65 dB. Čas na plné nabití baterie: 4 h ±30 min. Provozní doba po plném nabití: nejméně 150 min. Stupeň ochrany těla: IPX7. Tuhost štětin: střední. LED indikátory provozních režimů: čištění, bělení, jemné čištění, masáž a péči o dásně. LED indikátor stavu baterie: nabito, vybito. Funkce automatického odpočítávání času. Rozměry kartáče (Ø × v): 28 mm × 246 mm.

Nabíjecí stanice. Vstupní napájecí napětí: (DC) 5.0 V, 1.0 A. Výkon: 3.0 W. Stupeň ochrany těla: IPX7. Rozměry (d × š × v): 80 mm × 48 mm × 26 mm.

Obsah balení (obrázek A)

Zubní kartáček **AENO DB5** (bílý) / **DB6** (černý) (rukojeť (1), 2 výměnné hlavice (2)), nabíjecí stanice (3) s napájecím kabelem USB A (1,2 m), stručný návod k použití, záruční list.

Omezení a varování

Spotřebič není určen pro použití dětmi nebo osobami se sníženými fyzickými/psychickými/intelektuálními schopnostmi, pokud jim osoba odpovědná za jejich bezpečnost neposkytlá dohled nebo je nepoučila o používání spotřebiče. Nenechávejte spotřebič bez dozoru, pokud je zapojen do sítě. Poškozený spotřebič nezapínejte. Spotřebič odpojte ze zásuvky tak, že jej budete držet za zástrčku, nikoli za kabel; nepoužívejte prodlužovací kabel. Zubní kartáček je určen výhradně k čištění zubů a dásní. Po chirurgickém zákroku, např. operaci dásní nebo úst, nebo v případě onemocnění dásní a úst, dlouhodobých zubních problémů nebo podezření na zubní problémy (plomby, korunky atd.) byste se měli před použitím přístroje poradit se svým zubním

lékařem. Pokud vám po použití přístroje začnou krvácet dásně a krvácení trvá déle než sedm (7) dní, okamžitě se poraďte se svým zubním lékařem. Zubní kartáček nabíjete pouze na originálním nabíjecím stojánku umístěném na rovném a stabilním povrchu. Pokud se nabíjecí kolébka náhodou dostane do vody, nejprve ji odpojte od elektrické sítě a teprve poté ji vyjměte z vody a důkladně osušte. síťového kabelu a kabelu USB nabíjecí kolébky musí být suché. Každý člen rodiny by měl používat vlastní kartáčovou hlavu. V závislosti na opotřebení vyměňte hlavu kartáčku nejméně jednou za tři měsíce. Používejte pouze originální náhradní trysky.

POZOR! Zařízení ani žádnou jeho část nemyjte v myčce nádobí.

Příprava zařízení k použití

Vybalte zařízení a umístěte nabíjecí stanici (3) na stabilní vodorovný povrch. Připojte nabíjecí stanici k elektrické síti pomocí kabelu USB a síťového adaptéru (není součástí balení). Umístěte zařízení do nabíjecí stanice. Indikátor nabíjení (4) se rozsvítí červeně. Jakmile začne LED indikátor (4) svítit zeleně, je baterie plně nabitá a zařízení je připraveno k použití.

POZOR! Síťový adaptér není součástí balení. Síťový adaptér můžete používat ze smartphonu, tabletu nebo jiného zařízení, pokud poskytuje napětí 5.0 V a 1.0 A (DC).

Chcete-li prodloužit životnost baterie, nabíjete zařízení před prvním použitím alespoň 20 h. Před druhým nabíjením počkejte, až se baterie zcela vybijí. Druhé nabití musí trvat nejméně 6 h.

Po skončení nabíjení je nutné nabíjecí stanici odpojit od sítě. Po úplném nabití baterie je provozní doba přibližně 150 min. Pokud si čistíte zuby dvakrát denně po dobu 2 min, vydrží zařízení pracovat až 1 měsíc bez nabíjení. Když je baterie vybitá, indikátor nabití (4) se rozsvítí červeně a pomalu bliká.

POZNÁMKA. Při prvním nabíjení nebo po dlouhém přerušení (asi 6 měsíců) se může LED indikátor (4) rozsvítit pouze přibližně 10 min po zahájení nabíjení.

Provoz zařízení

Nasadte náhradní hlavici zubního kartáčku (2) na rukojeť (1) podle obrázku **b**. Na štětiny naneste trochu přípravku na péči o zuby. Stiskněte tlačítko napájení (10). Rozsvítí se jeden z indikátorů provozního režimu zařízení. Zařízení bude pracovat v zadaném režimu. Opětovným stisknutím tlačítka (10) přístroj vypnete.

Každých 30 s se spustí vibrační signál, který připomene možnost přepnout pracovní režim. Chcete-li změnit režim, vypněte a znovu zapněte zařízení tlačítkem (10). Poté rychle stiskněte tlačítko (10) několikrát za sebou a vyberte požadovaný režim. Po každém stisknutí se režim změní na další. Poslední použitý režim zůstává v paměti zařízení. Tento režim bude automaticky vybrán při příštím zapnutí zařízení.

Nasměrujte štětiny hlavy zubního kartáčku pod úhlem 45° k povrchu zubů, jak je znázorněno na obrázku **c**. V této poloze pracuje hlava kartáčku nejúčinněji.

Tabulka provozních režimů zařízení

Ukazatel (obrázek a)	Režim	Popis
5	"Clean" ("Čištění")	Denní standardní čištění
6	"White" ("Bělení")	Leštění a bělení zubů. Doporučeno pro kuřáky a časté pijáky kávy
7	"Sensitive" ("Jemný")	Jemné a šetrné čištění dásní a zubů
8	"Massage" ("Masáž")	Intenzivní masáž dásní. Doporučeno pro zdravé dásně po standardním čištění

9	"Gum Care" ("Péče o dásně")	Jemná masáž dásní. Doporučeno pro citlivé dásně po standardním čištění
---	--------------------------------	--

Režim automatického vypnutí

Po 2 min provozu se zařízení automaticky vypne. Zařízení můžete znovu zapnout stisknutím tlačítka (10).

Technická údržba

Vyměnitelné hlavice zubních kartáčků by se měly mýt v tekoucí vodě při teplotě, která je pro vás příjemná, jak je znázorněno na obrázku **d**. Snažte se neponořit hlavici zubního kartáčku zcela do vody. Při mytí hlavy zubního kartáčku nepoužívejte agresivní nebo abrazivní čisticí prostředky. Štětiny hlavy zubního kartáčku je přípustné občas ošetřit ústní vodou. Nečistoty na rukojeti zařízení a nabíjecí stanice by měly být odstraněny vlhkým hadříkem, jak je znázorněno na obrázku **d**. Po čištění povrch důkladně otřete suchým hadříkem. Pokud je velmi znečištěná, použijte k čištění rukojeti prostředek na mytí nádobí na ubrousku. Po umytí odstraňte zbytky vlhkosti ručníkem.

POZNÁMKA. Údržbu zařízení a jeho součástí provádějte pouze tehdy, když je zařízení vypnuté a nabíjecí stanice odpojená od napájení.

Odstraňování možných problémů

- Zubní kartáček se nezapne. Možný důvod: baterie zařízení je vybitá. Řešení: nabíjete zařízení alespoň 4 hodiny
- Zařízení umístěné v nabíjecí stanici se nenabíjí. Možný důvod: poškozená nabíjecí základnová šňůra, nesprávné nastavení síťového adaptéru. Řešení: Ujistěte se, že kabel není poškozený a že zásuvka je v pořádku. Zkontrolujte, zda má síťový adaptér výstupní parametry (DC) 5.0 V, 1.0 A.
- Náhradní hlavice zubního kartáčku vibruje velmi málo. Možný důvod: hlavice zubního kartáčku je příliš těsně uchycena k rukojeti přístroje. Řešení: Ujistěte se, že v místě spárování (11) je malá mezera, přibližně 1 mm.

- Krátká provozní doba po plném nabití. Možný důvod: zařízení nebylo používáno déle než 6 měsíců, proto baterie špatně drží nabití. Řešení: Kontaktujte servisní středisko a vyměňte baterii zařízení.

POZOR! Pokud žádný z možných způsobů nepomohl vyřešit váš problém, kontaktujte svého dodavatele nebo servisní středisko. Zařízení nerozebírejte ani se nepokoušejte opravovat sami.

Informace o recyklaci



Tyto symboly označují, že při likvidaci spotřebiče, jeho baterií a akumulátorů a elektrického a elektronického příslušenství musíte dodržovat předpisy o likvidaci elektrických a elektronických zařízení (WEEE) a o likvidaci baterií a akumulátorů. Podle předpisů musí být toto zařízení po skončení životnosti zlikvidováno odděleně.



Přístroj, baterie a akumulátory ani elektrické a elektronické příslušenství nelikvidujte společně s netříděným komunálním odpadem, protože by to bylo škodlivé pro životní prostředí.



Chcete-li toto zařízení zlikvidovat, musíte jej vrátit na prodejní místo nebo odevzdat v místním recyklačním centru. Podrobnosti vám sdělí místní služba pro likvidaci domovního odpadu.

Záruční doba a životnost jsou 2 roky od data zakoupení produktu.

Podrobnosti o výrobci: ASBISc Enterprises PLC, Agios Athanasios, Diamond Court, 43 Kolonakiou Street, 4103 Limassol, Kypr. Vyrobeno v Číně. Aktuální informace a podrobný popis zařízení, pokyny k připojení, certifikáty, informace o společnostech, které přijímají nároky na kvalitu a záruku, jsou k dispozici ke stažení na aeno.com/documents. Všechny uvedené ochranné známky a jejich názvy jsou majetkem příslušných vlastníků.

DE Die **AENO DB5/DB6** Zahnbürste ist für die tägliche Reinigung von Zähnen und Zahnfleisch konzipiert.

Technische Daten

Zahnbürste. Akkumulator: eingebauter Lithium-Ionen (DC) 3.7 V, 750 mAh. Leistung: 2.0 W. Lärmpegel (in 0.3 m Entfernung): ≤65 dB. Vollladezeit: 4 St. ±30 Min. Betriebsdauer nach vollständiger Aufladung: mindestens 150 Min. Schutzart des Gehäuses: IPX7. Härte der Borsten: mittel. LED-Anzeigen der Modi: Reinigung, Zahnaufhellung, schonende Reinigung, Massage, Zahnfleischpflege. Akkumulatorstatus-LED: aufgeladen, entladen. Automatische Zeitmessfunktion. Abmessungen der Bürste (Durchm. × H.): Ø 28 mm × 246 mm.

Ladestation. Eingangsspannung: (DC) 5.0 V, 1.0 A. Leistung: 3.0 W. Schutzart des Gehäuses: IPX7. Abmessungen (L × B × H): 80 mm × 48 mm × 26 mm.

Lieferumfang (Abb. a)

Zahnbürste **AENO DB5** (weiß) / **DB6** (schwarz) (Griff (1), 2 Ersatzbürstenköpfe (2)), Ladestation (3) mit USB-A Netzkabel (1.2 m), Schnellanleitung, Garantieschein.

Beschränkungen und Warnungen

Das Gerät ist nicht für den Gebrauch durch Kinder oder Personen mit eingeschränkten körperlichen/geistigen/intellektuellen Fähigkeiten bestimmt, es sei denn, sie werden von einer für ihre Sicherheit verantwortlichen Person beaufsichtigt oder in den Gebrauch des Geräts eingewiesen. Lassen Sie das Gerät nicht unbeaufsichtigt, wenn es eingesteckt ist. Schalten Sie ein beschädigtes Gerät nicht ein. Ziehen Sie den Stecker des Geräts aus der Steckdose, indem Sie sich am Netzstecker festhalten, nicht am Kabel; verwenden Sie kein Verlängerungskabel. Die Zahnbürste ist

ausschließlich zum Putzen der Zähne und des Zahnfleisches bestimmt. Nach chirurgischen Eingriffen, z. B. Zahnfleisch- oder Mundoperationen, oder bei Zahnfleisch- und Mundkrankheiten, langfristigen Zahnproblemen oder vermuteten Zahnproblemen (Füllungen, Kronen usw.) sollten Sie vor der Verwendung des Geräts Ihren Zahnarzt konsultieren. Wenn Ihr Zahnfleisch nach der Anwendung des Geräts zu bluten beginnt und die Blutung länger als sieben (7) Tage anhält, sollten Sie sofort Ihren Zahnarzt aufsuchen. Laden Sie die Zahnbürste nur auf der Original-Ladestation, die auf einer ebenen und stabilen Fläche steht. Sollte die Ladestation versehentlich ins Wasser geraten, ziehen Sie zuerst den Netzstecker und nehmen Sie sie erst dann aus dem Wasser und trocknen Sie sie gründlich ab. Der Ort, an dem das Netzkabel und das USB-Kabel der Ladestation verlegt werden, muss trocken sein. Jedes Familienmitglied sollte seinen eigenen Bürstenkopf verwenden. Ersetzen Sie den Bürstenkopf je nach Verschleiß mindestens alle drei Monate. Verwenden Sie nur Original-Ersatzdüsen.

WARNUNG! Waschen Sie das Gerät oder Teile des Geräts nicht in der Spülmaschine.

Vorbereiten des Geräts für den Gebrauch

Packen Sie das Gerät aus und stellen Sie die Ladestation (3) auf eine stabile, horizontale Fläche. Schließen Sie die Ladestation mit dem USB-Kabel und dem Netzadapter (nicht im Lieferumfang enthalten) an das Stromnetz an. Stellen Sie das Gerät in die Ladestation. Die Ladeanzeige (4) leuchtet rot. Wenn die Ladeanzeige (4) grün zu leuchten beginnt, ist der Akkumulator vollständig geladen und das Gerät einsatzbereit.

WARNUNG! Der Netzadapter ist nicht im Lieferumfang enthalten. Sie können den Netzadapter von einem Smartphone, einem Tablet oder einem anderen

Gerät verwenden, solange dieses eine Spannung von (DC) 5.0 V und 1.0 A liefert.

Um die Lebensdauer des Akkumulators zu verlängern, laden Sie das Gerät vor der ersten Verwendung mindestens 20 Stunden lang auf. Warten Sie, bis der Akkumulator vollständig entladen ist, bevor Sie ihn ein zweites Mal aufladen. Die zweite Ladung sollte mindestens 6 Stunden dauern.

Die Ladestation muss am Ende des Ladevorgangs ausgesteckt werden. Wenn der Akkumulator vollständig aufgeladen ist, beträgt die Betriebszeit etwa 150 Min. Wenn Sie zweimal täglich 2 Min. lang bürsten, kann das Gerät bis zu 1 Monat lang ohne Aufladen betrieben werden. Wenn der Akkumulator entladen ist, blinkt die Ladeanzeige (4) blinkt langsam und rot.

HINWEIS. Beim ersten Laden oder nach einer längeren Pause (etwa 6 Monate) leuchtet die Ladeanzeige (4) möglicherweise erst etwa 10 Min. nach Beginn des Ladevorgangs auf.

Bedienung des Geräts

Stecken Sie den Ersatzbürstenkopf (2) wie in Abb. **b** gezeigt auf den Griff (1). Tragen Sie ein wenig Zahnpflegemittel auf die Borsten auf. Drücken Sie die Einschalttaste (10). Eine der Anzeigen, die den Betriebsmodus des Geräts anzeigen, leuchtet auf. Das Gerät wird im angegebenen Modus betrieben. Drücken Sie die Taste (10) erneut, um das Gerät auszuschalten.

Alle 30 Sekunden ertönt ein Vibrationssignal, um Sie daran zu erinnern, den Betriebsmodus umzuschalten. Um den Modus umzuschalten, schalten Sie das Gerät mit der Taste (10) aus und wieder ein. Drücken Sie dann mehrmals schnell hintereinander die Taste (10), um den gewünschten Modus zu wählen. Nach jedem Drücken wechselt der Modus zum nächsten. Der zuletzt verwendete Modus bleibt im Speicher des Geräts erhalten. Dieser Modus wird beim nächsten Einschalten des Geräts automatisch ausgewählt.

Führen Sie die Borsten des Ersatzbürstenkopfes in einem 45°-Winkel zur Zahnoberfläche, wie in Abb. **c** dargestellt. In dieser Position arbeitet der Ersatzbürstenkopf am effektivsten.

Tabelle der Betriebsmodi des Geräts

Indikator (Abb. a)	Modus	Beschreibung
5	„Clean“ (Reinigung)	Tägliche Standardreinigung
6	„White“ (Zahnaufhellung)	Polieren und Aufhellen der Zähne. Empfohlen für Raucher und häufige Kaffeetrinker
7	„Sensitive“ (Schonend)	Sanfte, schonende Reinigung von Zahnfleisch und Zähnen
8	„Massage“ (Massage)	Intensive Massage des Zahnfleischs. Empfohlen für gesundes Zahnfleisch nach der Standardreinigung
9	„Gum Care“ (Zahnfleischpfleg e)	Sanfte Massage des Zahnfleischs. Empfohlen für empfindliches Zahnfleisch nach der Standardreinigung

Auto-off-Modus

Das Gerät schaltet sich nach 2 Min. automatisch aus. Sie können das Gerät durch Drücken der Taste (10) wieder einschalten.

Wartungsarbeiten

Ersatzbürstenköpfe sollten unter fließendem Wasser bei einer für Sie angenehmen Temperatur gewaschen werden, wie in Abb. **d** dargestellt. Versuchen Sie, den Kopf der Zahnbürste nicht vollständig in Wasser zu tauchen. Verwenden Sie zum Reinigen des Zahnbürstenkopfes keine aggressiven oder scheuernden Reinigungsmittel. Es ist zulässig, die Borsten

des Zahnbürstenkopfes gelegentlich mit Mundwasser zu behandeln. Verschmutzungen am Griff des Geräts und der Ladestation sollten mit einem feuchten Tuch entfernt werden, wie in Abb. d dargestellt. Wischen Sie die Oberfläche nach der Reinigung gründlich mit einem trockenen Tuch ab. Bei starker Verschmutzung reinigen Sie den Griff des Geräts mit einem Spülmittel auf einem Tuch. Nach dem Waschen entfernen Sie die Restfeuchtigkeit mit einem Handtuch.

HINWEIS. Führen Sie Wartungsarbeiten am Gerät und seinen Komponenten nur durch, wenn das Gerät ausgeschaltet und die Ladestation von der Stromversorgung getrennt ist.

Fehlersuche bei möglichen Fehlfunktionen

- Die Zahnbürste lässt sich nicht einschalten. Mögliche Ursache: Der Akkumulator des Geräts ist entladen. Lösung: Laden Sie das Gerät mindestens 4 St. lang auf
- Das in die Ladestation eingelegte Gerät wird nicht geladen. Mögliche Ursachen: beschädigtes Ladekabel, falsch eingestellter Netzadapter. Lösung: Vergewissern Sie sich, dass das Kabel nicht beschädigt ist und dass die Steckdose einwandfrei funktioniert. Vergewissern Sie sich, dass der Netzadapter einen (DC) 5.0 V, 1.0 A Ausgang hat.
- Der Ersatzzahnbürstenkopf vibriert sehr wenig. Mögliche Ursache: Der Zahnbürstenkopf sitzt zu fest auf dem Griff des Geräts. Lösung: Stellen Sie sicher, dass an der Steckverbindung (II) ein kleiner Spalt von ca. 1 mm vorhanden ist.
- Kurze Betriebszeit nach einer vollen Ladung. Mögliche Ursache: Das Gerät wurde länger als 6 Monate nicht benutzt, so dass der Akkumulator möglicherweise nicht mehr richtig geladen werden kann. Lösung: Lassen Sie den Akkumulator in einer Kundendienststelle ersetzen.

WARNUNG! Wenn keine der möglichen Lösungen das Problem behebt, wenden Sie sich an Ihren Lieferanten oder Ihre Kundendienststelle. Nehmen Sie das Gerät nicht auseinander und versuchen Sie nicht, es selbst zu reparieren.

Informationen über Recycling



Diese Symbole weisen darauf hin, dass Sie bei der Entsorgung des Geräts, seiner Batterien und Akkus sowie seines elektrischen und elektronischen Zubehörs Elektro- und Elektronikgeräte-Abfall (WEEE) und Entsorgungsvorschriften für Batterien und Akkumulatoren befolgen müssen. Gemäß den Vorschriften müssen diese Geräte am Ende ihrer Nutzungsdauer getrennt entsorgt werden.



Entsorgen Sie das Gerät, seine Batterien und Akkus sowie sein elektrisches und elektronisches Zubehör nie zusammen mit unsortiertem Siedlungsabfall, da dies umweltschädlich ist. Um dieses Gerät zu entsorgen, muss es im Geschäft zurückgegeben oder bei einem örtlichen Recyclingzentrum abgegeben werden. Nähere Informationen zum örtlichen

Müllentsorgungssystem erhalten Sie auch direkt beim zuständigen Gemeindeamt.

Die Garantiezeit und Lebensdauer beträgt 2 Jahre ab dem Kaufdatum des Produkts.

Herstellerangaben: ASBISc Enterprises PLC, Agios Athanasios, Diamond Court, 43 Colonakiou Street, 4103 Limassol, Zypern. Hergestellt in China.

Aktuelle Informationen und detaillierte Gerätebeschreibungen sowie Anschlussleitungen, Zertifikate, Qualitätsansprüche und Garantieinformationen stehen unter aeno.com/documents zum Download bereit. Alle Warenzeichen und Markennamen sind Eigentum der jeweiligen Inhaber.

EE AENO DB5/DB6 hambahari on mõeldud hammaste ja igemete igapäevaseks puhastamiseks.

Tehnilised andmed

Hambahari. Aku: mittevahetatav liitium-ioon (DC) 3.7 V, 750 mAh. Võimsus: 2.0 W. Müratase (0,3 meetri kaugusel): ≤65 dB. Aeg akut täielikult laadida: 4 t ± 30 min. Tööaeg pärast täielikku laadimist: vähemalt 150 min. Korpuse kaitseaste: IPX7. Harjaste jäikus: keskmine. LED-indikaatorid puhastamiseks, valgendamiseks, õrnaks puhastamiseks, massaažiks, igemete hooldamiseks. Aku oleku LED: laetud, tühi. Automaatne ajastusfunktsioon. Harja mõõtmed (Läb.×K): Ø 28 mm × 246 mm.

Laadimisjaam. Sisendpinge: (DC) 5.0V, 1.0A. Võimsus: 3.0 W. Korpuse kaitseaste: IPX7. Mõõtmed (P×L×K): 80 mm × 48 mm × 26 mm.

Tarnepakett (joonis A)

AENO DB5 (valge) / **DB6** (must) hambahari (käepide (1), 2 vahetatavat hambaharja pead (2)), laadimisjaam (3) koos USB-A toitejuhtmega (1,2 m), Kiirkäsijuhend, garantiikaart.

Piirangud ja hoiatused

Seade ei ole ette nähtud kasutamiseks lastele või füüsiliselt/vaimselt/intellektuaalselt piiratud võimetega isikutele, kui nende ohutuse eest vastutav isik ei ole neid seadme kasutamise osas jälginud või juhendanud. Ärge jätke seadet järelevalveta, kui see on ühendatud. Ärge lülitage kahjustatud seadet sisse. Ühendage seade lahti, hoides kinni toitepistikust, mitte juhtmest; ärge kasutage pikendusjuhet. Hambahari on mõeldud ainult hammaste ja igemete pesemiseks. Pärast operatsiooni, nt igeme- või suuoperatsiooni, või igeme- ja suuhaiguste, pikaajaliste hambaprobleemide või eeldatavate hambaprobleemide (täidised, kroonid jne) korral peaksite enne seadme kasutamist konsulteerima oma hambaarstiga.

Kui teie igemed hakkavad pärast seadme kasutamist veritsema ja verejooks kestab kauem kui seitse (7) päeva, konsulteerige viivitamatult oma hambaarstiga. Laadige hambaharja ainult originaalsel laadimisalusel, mis on asetatud tasasele ja stabiilsele pinnale. Kui laadimisalus satub kogemata vette, tõmmake see esmalt vooluvõrgust välja ja alles seejärel eemaldage see veest ning kuivatage see põhjalikult. Laadimisaluse võrgukaabli ja USB-kaabli asukoht peab olema kuiv. Iga pereliige peaks kasutama oma harjapead. Vahetage harjapea vähemalt iga kolme kuu tagant, sõltuvalt kulumisest. Kasutage ainult originaalseid asendusotsikuid. juhendanud.

HOIATUS! Ärge peske seadet ega ühtegi selle osa nõudepesumasinas.

Seadme ettevalmistamine kasutamiseks

Võtke seade lahti ja asetage laadimisjaam (3) stabiilsele, horisontaalsele pinnale. Ühendage laadimisjaam vooluvõrku USB-kaabli ja võrguadapteri (ei kuulu komplekti) abil. Asetage seade laadimisjaama. Laadimise LED (4) süttib punaselt. Kui LED (4) hakkab roheliselt helendama, on aku täielikult laetud ja seade on kasutusvalmis.

HOIATUS! Vooluadapter ei kuulu tarnekomplekti. Võite kasutada võrguadapterit nutitelefonist, tahvelarvutist või muust seadmest, kui see annab 5.0 V (DC) 1.0 A.

Aku eluea pikendamiseks laadige seadet enne esimest kasutamist vähemalt 20 tundi. Enne teistkordset laadimist oodake, kuni aku on täielikult tühjenenud. Teine laadimine peab kestma vähemalt 6 tundi.

Laadimisjaam tuleb laadimise lõppedes lahti ühendada. Kui aku on täielikult laetud, on tööaeg umbes 150 minutit. Kui harjad kaks korda päevas 2 minutit, töötab seade kuni 1 kuu ilma laadimiseta. Kui aku on tühi, vilgub laadimisindikaator (4) punaselt ja vilgub aeglaselt.

MÄRKUS. Esmakordsel laadimisel või pärast pikka vaheaega (umbes 6 kuud) võib LED-indikaator (4) hakata põlema alles umbes 10 minutit pärast laadimise algust.

Seadme kasutamine

Paigaldage asendushambaharja pea (2) käepidemele (1), nagu on näidatud joonisel **b**. Kandke harjastele veidi hambahooldusvahendit. Vajutage toitenuppu (10). Üks seadme töörežiimi näitavatest indikaatoritest süttib. Seade töötab määratud režiimis. Seadme väljalülitamiseks vajutage uuesti nuppu (10).

Iga 30 sekundi järel antakse vibratsioonisignaal, mis tuletab teile meelde töörežiimi muutmist. Režiimi muutmiseks lülitage seade nupuga (10) välja ja uuesti sisse. Seejärel vajutage kiiresti mitu korda järjest nuppu (10), et valida soovitud režiim. Pärast iga vajutust muutub režiim järgmisele. Viimati kasutatud režiim jääb seadme mällu. See režiim valitakse automaatselt seadme järgmisel sisselülitamisel.

Viige hambaharja pea harjad 45° nurga all hammaste pinnale, nagu on näidatud joonisel **c**. Selles asendis töötab hambaharja pea kõige tõhusamalt.

Seadme töörežiimide tabel

Näitaja (joonis a)	Režiim	Kirjeldus
5	«Clean» (puhas)	Igapäevane standardpuhastus
6	«White» (valgendamine)	Hammaste poleerimine ja valgendamine. Soovitatav suitsetajatele ja sagedastele kohvijoojatele
7	«Sensitive» (delikaatne)	Õrn, õrnatoimeline igemete ja hammaste puhastamine

8	«Massage» (massaaž)	Igemete intensiivne massaaž. Soovitav tervete igemete jaoks pärast tavapäras puhastamist
9	«Gum Care» (Igemete hooldus)	Õrn igemete massaaž. Soovitav tundlikele igemetele pärast tavapäras puhastamist

Automaatne väljalülitusrežiim

Seade lülitub automaatselt välja pärast 2 minutit kestnud töötamist. Seadme saab uuesti sisse lülitada, vajutades nuppu (10).

Hooldus

Vahetatavaid hambaharjapead tuleb pesta voolava vee all teile sobival temperatuuril, nagu on näidatud joonisel **d**. Püüdke mitte sukeldada hambaharja pead täielikult vette. Ärge kasutage hambaharja pea pesemisel agressiivseid või abrasiivseid puhastusvahendeid. Lubatud on aeg-ajalt hambaharja pea harjaste töötlemine suupesuvahendiga. Seadme käepideme ja laadimisjaama mustus tuleb eemaldada niiske lapiga, nagu on näidatud joonisel **d**. Pärast puhastamist pühkige pind põhjalikult kuiva lapiga. Kui see on väga määrduanud, puhastage seadme käepide lapiga nõudepesuvahendi abil. Pärast pesemist eemaldage jääkniiskus rätikuga.

MÄRKUS. Tehke seadme ja selle komponentide hooldustöid ainult siis, kui seade on välja lülitatud ja laadimisjaam on vooluvõrgust lahti ühendatud.

Võimalike rikete kõrvaldamine

- Hambahari ei ole sisse lülitatud. Võimalik põhjus: seadme aku on tühi. Lahendus: laadige seadet vähemalt 4 tundi
- Laadimisjaama paigutatud seade ei ole laetud. Võimalikud põhjused: kahjustatud laadimisaluse juhe, vale võrguadapteri seaded. Lahendus: Veenduge, et juhe ei oleks kahjustatud ja et pistikupesa oleks töökorras. Kontrollige, et võrguadapteri väljund on 5,0 V (CD), 1,0 A.

- Asendushambaharja pea vibreerib väga vähe. Võimalik põhjus: hambaharja pea on liiga tihedalt vastu seadme käepidet. Lahendus: veenduge, et ühenduskohas (11) on väike, umbes 1 mm suurune vahe.
- Lühike tööaeg pärast täielikku laadimist. Võimalik põhjus: seadet ei ole kasutatud rohkem kui 6 kuud, mistõttu aku ei pruugi korralikult laengut hoida. Lahendus: laske aku vahetada teeninduskeskuses.

HOIATUS! Kui ükski võimalikest lahendustest ei lahenda probleemi, võtke ühendust oma tarnija või teeninduskeskusega. Ärge võtke seadet lahti ega üritage seda ise parandada.

Teave ringlussevõtu kohta



Need sümbolid näitavad, et seadme, selle patareide ja akude ning elektriliste ja elektrooniliste tarvikute kõrvaldamisel tuleb järgida elektri- ja elektroonikaseadmete jäätmete (WEEE) ning patarei- ja akujäätmeteeskirju. Vastavalt eeskirjadele tuleb need seadmed nende kasutusaja lõppedes eraldi kõrvaldada. Ärge visake seadet, selle patareidid ja akusid ega elektrilisi ja elektroonilisi lisaseadmeid koos sorteerimata olmejäätmetega, sest see oleks keskkonnale kahjulik.



Selle seadme kõrvaldamiseks tuleb see tagastada müügikohas või anda kohalikule ringlussevõtukeskusele. Täpsemate üksikasjade saamiseks peaksite võtma ühendust oma kohaliku olmejäätmete kõrvaldamise teenusega.

Garantiaaeg ja kasutusiga on 2 aastat alates toote ostukuupäevast.

Tootja andmed: ASBISc Enterprises PLC, Agios Athanasios, Diamond Court, 43 Colonakiou Street, 4103 Limassol, Küpros. Valmistatud Hiinas.

Ajakohastatud teave ja üksikasjalikud seadmekirjed, samuti ühendamisjuhised, sertifikaadid, kvaliteedinõuded ja garantiinfo on allalaadimiseks saadaval aadressil aeno.com/documents. Kõik kaubamärgid ja marginimed on vastavate omanike omand.

FR La brosse à dents **AENO DB5/DB6** est conçue pour le nettoyage quotidien des dents et des gencives.

Données techniques

Brosse à dents. Batterie : lithium-ion non amovible (DC) 3,7 V, 750 mAh. Puissance : 2,0 W. Niveau sonore (à 0,3 m) : ≤65 dB. Le temps de charge complète de la batterie : 4 h ±30 min. Durée de fonctionnement après une charge complète : au moins 150 min. Degré de protection du corps : IPX7. Rigidité des poils : moyenne. Indicateurs LED pour le nettoyage, blanchiment, nettoyage doux, massage, soin des gencives. LED d'état de la batterie : chargée, déchargée. Fonction de chronométrage automatique. Dimensions de la brosse (D × H) : Ø 28 mm × 246 mm.

Station de charge. Tension d'alimentation d'entrée : (DC) 5,0 V, 1,0 A. Puissance : 3,0 W. Degré de protection du boîtier : IPX7. Dimensions (L × L × H) : 80 mm × 48 mm × 26 mm.

Kit de livraison (fig. A)

Brosse à dents **AENO DB5** (blanche)/ **DB6** (noire) (manche (1), 2 têtes de brosse à dents remplaçables (2)), station de charge (3) avec cordon d'alimentation USB-A (1,2 m), guide de démarrage rapide, carte de garantie.

Restrictions et avertissements

L'appareil n'est pas destiné à être utilisé par des enfants ou des personnes aux capacités physiques/mentales/intellectuelles réduites, à moins qu'ils n'aient été supervisés ou instruits sur l'utilisation de l'appareil par une personne responsable de leur sécurité. Ne laissez pas l'appareil sans surveillance lorsqu'il est branché. Ne pas mettre en marche un appareil endommagé. Débranchez l'appareil en tenant la fiche secteur, pas le cordon ; n'utilisez pas de rallonge. La brosse à dents est conçue uniquement pour le brossage des dents et des

gencives. Après une intervention chirurgicale, par exemple une opération des gencives ou de la bouche, ou en cas de maladie des gencives et de la bouche, de problèmes dentaires à long terme ou de suspicion de problèmes dentaires (plombages, couronnes, etc.), vous devez consulter votre dentiste avant d'utiliser l'appareil. Si vos gencives se mettent à saigner après l'utilisation du dispositif et que le saignement se poursuit pendant plus de sept (7) jours, consultez immédiatement votre dentiste. Chargez la brosse à dents uniquement sur le socle de charge d'origine, placé sur une surface plane et stable. Si le socle de charge entre accidentellement dans l'eau, débranchez-le d'abord du secteur, puis retirez-le de l'eau et séchez-le soigneusement. L'emplacement du câble secteur et du câble USB du socle de charge doit être sec. Chaque membre de la famille doit utiliser sa propre tête de brosse. Remplacez la tête de brosse au moins tous les trois mois, en fonction de l'usure. N'utilisez que des buses de rechange d'origine.

ATTENTION ! Ne pas laver l'appareil ou une partie de celui-ci dans le lave-vaisselle.

Préparation de l'appareil pour utilisation

Déballiez l'appareil et placez la station de charge (3) sur une surface stable et horizontale. Connectez la station de charge au secteur à l'aide du câble USB et de l'adaptateur secteur (non inclus dans le kit de livraison). Placez l'appareil dans la station de charge. Le voyant de charge (4) s'allume en rouge. Lorsque le voyant (4) s'allume en vert, la batterie est entièrement chargée et l'appareil est prêt à être utilisé.

ATTENTION ! L'adaptateur secteur n'est pas inclus dans le kit de livraison. Vous pouvez utiliser l'adaptateur secteur à partir d'un smartphone, d'une tablette ou d'un autre appareil, à condition qu'il fournisse une alimentation de (DC) 5,0 V, 1,0 A.

Pour prolonger la durée de vie de la batterie, chargez l'appareil pendant au moins 20 h avant la première utilisation. Attendez que la batterie soit complètement déchargée avant de la recharger une seconde fois. La seconde charge doit prendre au moins 6 h.

La station de charge doit être débranchée à la fin de la charge. Une fois la batterie entièrement chargée, la durée de fonctionnement est d'environ 150 min. Si vous vous brossez les dents deux fois par jour pendant 2 min, l'appareil fonctionnera jusqu'à 1 mois sans charge. Lorsque la batterie est déchargée, le témoin de charge (4) clignote lentement en rouge.

NOTE. Lors de la première charge ou après un long intervalle (environ 6 mois), l'indicateur LED (4) peut ne s'allumer que 10 min environ après le début de la charge.

Utilisation de l'appareil

Montez la tête de la brosse à dents rechargeable (2) sur le manche (1) comme indiqué sur la fig. **b**. Appliquez un peu de produit de soin dentaire sur les poils. Appuyez sur le bouton d'alimentation (10). L'un des indicateurs le mode de fonctionnement de l'appareil s'allume. L'appareil fonctionnera dans le mode spécifié. Appuyez à nouveau sur le bouton (10) pour éteindre l'appareil.

Toutes les 30 s, un signal de vibration est émis pour vous rappeler de changer le mode de fonctionnement. Pour changer le mode, éteignez et rallumez l'appareil à l'aide du bouton (10). Ensuite, appuyez rapidement sur le bouton (10) plusieurs fois de suite pour sélectionner le mode souhaité. Après chaque pression, le mode passe au suivant. Le dernier mode utilisé reste dans la mémoire de l'appareil. Ce mode sera automatiquement sélectionné lors de la prochaine mise sous tension de l'appareil.

Guidez les poils de la tête de la brosse à dents à un angle de 45° par rapport à la surface des dents, comme indiqué sur la fig. **c**. Dans cette position, la tête de la brosse à dents est la plus efficace.

Tableau des modes de fonctionnement de l'appareil

Indicateur (fig. a)	Mode	Description
5	« Clean » (Nettoyage)	Nettoyage standard quotidien
6	« White » (Blanchiment)	Polissage et blanchiment des dents. Recommandé aux fumeurs et aux buveurs de café fréquents
7	« Sensitive » (Delicate)	Nettoyage délicat et doux des gencives et des dents
8	« Massage » (Massage)	Massage intense des gencives. Recommandé pour des gencives saines après le nettoyage standard
9	« Gum Care » (Soins des gencives)	Massage doux des gencives. Recommandé pour les gencives sensibles après un nettoyage standard

Mode d'arrêt automatique

Après 2 min de fonctionnement, l'appareil s'éteint automatiquement. Vous pouvez remettre l'appareil en marche en appuyant sur le bouton (10).

Maintenance

Les têtes de brosse à dents remplaçables doivent être lavées à l'eau courante à une température confortable pour vous, comme indiqué dans la fig. **d**. Essayez de ne pas immerger complètement la tête de la brosse à dents dans l'eau.

N'utilisez pas de produits de nettoyage agressifs ou abrasifs pour laver la tête de la brosse à dents. Il est permis de traiter occasionnellement les poils de la tête de la brosse à dents avec un bain de bouche. La saleté sur la poignée de l'appareil et la station de charge doit être enlevée à l'aide d'un chiffon humide comme indiqué sur la fig. **d**. Après le nettoyage, essuyez soigneusement la surface avec un chiffon sec. Si elle est très sale, utilisez un liquide vaisselle sur un chiffon pour nettoyer la poignée de l'appareil. Après le lavage, éliminez toute humidité résiduelle avec une serviette.

NOTE. Ne procédez à l'entretien de l'appareil et de ses composants que lorsque l'appareil est éteint et que la station de charge est déconnectée de l'alimentation électrique.

Dépannage des dysfonctionnements éventuels

- La brosse à dents n'est pas allumée. Cause possible : la batterie de l'appareil est déchargée. Solution : chargez l'appareil pendant au moins 4 h
- L'appareil placé dans la station de charge n'est pas chargé. Causes possibles : cordon de la base de chargement endommagé, mauvais réglage de l'adaptateur secteur. Solution : Vérifiez que le cordon n'est pas endommagé et que la prise est en bon état de fonctionnement. Vérifiez que l'adaptateur secteur a une sortie de (DC) 5,0 V, 1,0 A.
- La tête remplaçable de la brosse à dents vibre très peu. Cause possible : la tête de la brosse à dents est trop serrée contre le manche de l'appareil. Solution : assurez-vous qu'il y a un petit espace, d'environ 1 mm, au niveau du point d'accouplement (11).
- Temps de fonctionnement court après une charge complète. Raison possible : l'appareil n'a pas été utilisé pendant plus de 6 mois, la batterie peut donc ne pas tenir la charge correctement. Solution : faites remplacer la batterie par un centre de service.

ATTENTION ! Si aucune des solutions possibles ne résout le problème, contactez votre fournisseur ou votre centre de service. Ne démontez pas l'appareil et ne tentez pas de le réparer vous-même.

Informations sur l'utilisation



Ces symboles indiquent que vous devez respecter la réglementation relative aux déchets d'équipements électriques et électroniques (WEEE) et aux piles et accumulateurs usagés lorsque vous mettez au rebut l'appareil, ses piles et accumulateurs et ses accessoires électriques et électroniques. Conformément à la réglementation, cet équipement doit être éliminé séparément à la fin de sa vie utile.



N'utilisez pas l'appareil, ses piles et accumulateurs ou ses accessoires électriques et électroniques avec les déchets municipaux non triés, car cela serait nuisible à l'environnement.

Pour mettre au rebut cet équipement, il faut le retourner au point de vente ou le remettre à un centre de recyclage local.

Vous devez contacter votre service local d'élimination des déchets ménagers pour plus de détails.

La période de garantie et la durée de vie du produit sont de 2 ans à compter de la date d'achat du produit. Coordonnées du fabricant : « ASBISc Enterprises PLC », Agios Athanasios, Diamond Court, 43 Colonakiou Street, 4103 Limassol, Cyprus. Fabriqué en Chine.

Des informations actualisées et des descriptions détaillées des appareils, ainsi que des instructions de connexion, des certificats, des informations sur les réclamations de qualité et les garanties, peuvent être téléchargées sur aeno.com/documents. Toutes les marques et tous les noms de marque sont la propriété de leurs détenteurs respectifs.

GE კბილის ჯაგრისი **AENO DB5/DB6** განკუთვნილია კბილებისა და ღრძილების ყოველდღიური გაწმენდისთვის.

ექნიკური მახასიათებლები

კბილის ჯაგრისი. ბატარეა: მოუხსნადი ლითიუმ-იონის (DC) 3.7 ვოლტი, 750 მილიამპერი · საათი. სიმძლავრე: 2.0 ვატი. ხმაურის დონე (0,3 მეტრის მანძილზე): ≤65 დეციბელი. ბატარეის სრულად დატენვის დრო: 4 საათი ± 30 წუთი. სამუშაო დრო სრულად დატენვის შემდეგ: არანაკლებ 150 წუთისა. კორპუსის დაცვის ხარისხი: IPX7. ჯაგრისი სიმყარე: საშუალო LED ინდიკატორები მუშაობის რეჟიმებისთვის: წმენდა, გათეთრება, დელიკატური წმენდა, მასაჟი, ღრძილების მოვლა. ბატარეის სტატუსის LED ნათურა: დატენილი, გამორთული. ავტომატური დროის ათვლის ფუნქცია. ჯაგრისის ზომები (დიამეტრი × სიმაღლე): Ø 28 მმ × 246 მმ.

დამტენი სადგამი. შემავალი მიწოდების ძაბვა: (DC) 5.0 ვოლტი, 1.0 ამპერი. სიმძლავრე: 3.0 ვატი. კორპუსის დაცვის ხარისხი: IPX7. ზომები (სიგრძე × სიგანე × სიმაღლე): 80 მმ × 48 მმ × 26 მმ.

მისაწოდებელი კომპლექტი (სურათი A)

კბილის ჯაგრისი **AENO DB5** (თეთრი) / **DB6** (შავი) (სახელური (1), 2 საათადარიგო კბილის ჯაგრისი (2)), დამტენი სადგამი (3) USB-A დენის კაბელით (1.2 მეტრი), მომხმარებლის მოკლე სახელმძღვანელო, საგარანტიო ბარათი.

ენულდებები და გაფრთხილებები

მოწყობილობა არ არის განკუთვნილი ბავშვებისთვის ან ფიზიკური/ გონებრივი/ გონებრივი შესაძლებლობების მქონე პირებისათვის, რომლებსაც არ აქვთ საკმარისი გამოცდილება ან ცოდნა მოწყობილობის მუშაობაში, ან თუ ისინი არ იმყოფებიან მათ უსაფრთხოებაზე პასუხისმგებელი პირის ზედამხედველობის ქვეშ. არ დატოვოთ დაკავშირებული მოწყობილობა უყურადღებოდ. არ ჩართოთ დაზიანებული მოწყობილობა. არ გამოიყენოთ გაფართოების კაბელი. არ დაიჭიროთ კაბელი

მოწყობილობის გათიშვისას. კბილის ჯაგრისი განკუთვნილია ექსკლუზიურად კბილების და ღრძილების გასაწმენდად. ქირურგიული ჩარევის შემდეგ, მაგალითად, ოპერაცია ღრძილებზე ან პირის ღრუში, ასევე ღრძილების და პირის ღრუს დაავადებების არსებობისას, სტომატოლოგიური პრობლემების გრძელვადიანი არსებობისას ან მსგავსი პრობლემების ექვის (შევსება, გვირგვინები და სხვა), ჯერ უნდა მიმართოთ თქვენს სტომატოლოგს მოწყობილობის გამოყენების შესაძლებლობის შესახებ. თუ ღრძილებიდან სისხლდენა იწყება მოწყობილობის გამოყენების შემდეგ და სისხლდენა გრძელდება შვიდ (7) დღეზე მეტ ხანს, დაუყოვნებლივ მიმართეთ თქვენს სტომატოლოგს. დატენეთ თქვენი კბილის ჯაგრისი მხოლოდ ორიგინალური დამტენი აკვანი დონეზე და სტაბილურ ზედაპირზე. თუ დამტენი აკვანი წყალში შემთხვევით ჩავარდა, ჯერ უნდა გათიშოთ იგი ქსელიდან და მხოლოდ ამის შემდეგ ამოიღოთ იგი წყლიდან და კარგად გაშრეს. ტერიტორია, სადაც არის დამტენი აკვანი და USB კაბელი, მშრალი უნდა იყოს. ოჯახის თითოეულმა წევრმა უნდა გამოიყენოს საკუთარი ფუნჯის თავი. შეცვალეთ ფუნჯის თავი მინიმუმ სამ თვეში ერთხელ, ეს დამოკიდებულია ცვეთის ხარისხზე. გამოიყენეთ მხოლოდ ორიგინალური შემცველი რჩევები.

ყურადღება! არ გარეცხოთ მოწყობილობა ან მისი რომელიმე ნაწილი ჰურჭლის სარეცხ მანქანაში.

ოწყობილობის მომზადება მუშაობისთვის

ამოალაგეთ მოწყობილობა და მოათავსეთ დამტენი სადგამი (3) სტაბილურ ჰორიზონტალურ ზედაპირზე. შეაერთეთ დამტენი სადგამი ქსელში USB კაბელის და ქსელის ადაპტერის გამოყენებით (არ არის კომპლექტში გათვალისწინებული). მოათავსეთ მოწყობილობა დამტენის სადგამზე. დატენვის LED ინდიკატორი (4) წითლად დაიწყებს ნათებას. როდესაც LED ინდიკატორი (4) გამწვანდება, ე.ი. ბატარეა სრულად დაიტენა და მოწყობილობა მზად არის გამოსაყენებლად.

ყურადღება! ქსელის ადაპტერი არ შედის პაკეტში. თქვენ შეგიძლიათ გამოიყენოთ ქსელის ადაპტერი სმარტფონიდან, ტაბლეტიდან ან სხვა მოწყობილობიდან, თუ ის უზრუნველყოფს კვების წყაროს (DC) 5.0 ვოლტის, 1.0 ამპერის ოდენობით.

ბატარეის მუშაობის გასახანგრძლივებლად, დატენით თქვენი მოწყობილობა პირველ გამოყენებამდე მინიმუმ 20 საათით ადრე. მეორე დატენვამდე დაელოდეთ ბატარეის სრულად დაცლას. მეორე დატენვა უნდა გაგრძელდეს მინიმუმ 6 საათს.

დატენვის ბოლოს უნდა გამორთოთ დამტენი სადგამი შტეფსელიდან. როდესაც ბატარეა სრულად არის დატენილი, მოწყობილობის მუშაობის დრო დაახლოებით 150 წუთია. თუ კბილებს დღეში ორჯერ გაიხეხავთ 2 წუთის განმავლობაში, მოწყობილობა იმუშავებს დატენვის გარეშე 1 თვემდე. როდესაც ბატარეა დაცლილია, დატენვის ინდიკატორი (4) წითლად აინთება და დაიწყებს ნელა ციმციმს.

შენიშვნა. პირველად დატენვისას ან ხანგრძლივი გამოყენებისგან შესვენების შემდეგ (დაახლოებით 6 თვე), LED ინდიკატორი (4) შეიძლება აინთოს მხოლოდ დატენვის დაწყებიდან დაახლოებით 10 წუთის შემდეგ.

მოწყობილობის ექსპლუატაცია

მოათავსეთ გამოსაცვლელი კბილის ჯაგრისის თავი (2) სახელურზე (1), როგორც ნაჩვენებია **b** სურათზე. დაიტანეთ კბილის მოვლის საშუალება მცირე ოდენობით თქვენს ჯაგრისზე. დააჭირეთ კვების ღილაკს (10). აინთება ერთ-ერთი ინდიკატორი, რომელიც აჩვენებს მოწყობილობის მუშაობის რეჟიმს. მოწყობილობა იმუშავებს მითითებულ რეჟიმში. მოწყობილობის გამორთვისთვის კვლავ დააჭირეთ ღილაკს (10).

ვიზრაციის სიგნალი გამოიცემა ყოველ 30 წამში, რაც შეგახსენებთ მუშაობის რეჟიმის გადართვის შესაძლებლობას. რეჟიმის შესაცვლელად გამორთეთ მოწყობილობა და ისევ ჩართეთ ღილაკით (10). შემდეგ სწრაფად დააჭირეთ ღილაკს (10) ზედიზედ რამდენჯერმე, აირჩიეთ სასურველი რეჟიმი. ყოველი დაჭერისას, რეჟიმი იცვლება შემდეგზე. ბოლო გამოყენებული რეჟიმი ინახება მოწყობილობის მეხსიერებაში. ეს რეჟიმი ავტომატურად შეირჩევა მოწყობილობის შემდეგ ჩართვისას.

კბილის ჯაგრისის თავაკები 45°-იანი კუთხით მიმართეთ კბილების ზედაპირისკენ, როგორც ნაჩვენებია სურათზე **c**. ამ მდგომარეობაში კბილის ჯაგრისის თავი ყველაზე ეფექტურად მუშაობს.

მოწყობილობის მუშაობის რეჟიმების ცხრილი

ინდიკატორი (სურათიa)	რეჟიმი	აღწერა
5	«Clean» (გაწმენდა)	ყოველდღიური სტანდარტული გაწმენდა
6	«White» (გათეთრება)	კბილების პოლირება და გათეთრება. რეკომენდირებულია მწვეველებისთვის და ხშირი ყავის დალევის მოყვარულებისთვის
7	«Sensitive» (დელიკატური)	რძილების და კბილების ნაზი, დელიკატური წმენდა
8	«Massage» (მასაჟი)	ღრძილების ინტენსიური მასაჟი. რეკომენდირებულია ჯანსაღი ღრძილებისთვის სტანდარტული გაწმენდის შემდეგ
9	«Gum Care» (ღრძილების მოვლა)	ღრძილების ნაზი მასაჟი. რეკომენდირებულია მგრძობიარე ღრძილებისთვის სტანდარტული გაწმენდის შემდეგ

ავტომატური გამორთვის რეჟიმი

2 წუთის მუშაობის შემდეგ მოწყობილობა ავტომატურად ითიშება. შეგიძლიათ ხელახლა ჩართოთ მოწყობილობა ღილაკზე (I/O) დაჭერით.

ტექნიკური მოვლა

კბილის ჯაგრისის გამოცვლადი თავები უნდა გარეცხოთ გამდინარე წყალში თქვენთვის კომფორტულ ტემპერატურაზე, როგორც ნაჩვენებია სურათზე **d**. ეცადეთ

კბილის ჯაგრისის თავი წყალში არ ჩადოთ სრულად. არ გამოიყენოთ აგრესიული ან გამწმენდი საშუალებები კბილის ჯაგრისის თავის გარეცხვისას. ნებადართულია კბილის ჯაგრისის თავების პერიოდულად დამუშავება პირის ღრუს სავლებით. მოწყობილობის სახელურზე და დამტენ სადგამზე ჭუჭყი უნდა გაიწმინდოს ნესტიანი ქსოვილით, როგორც ეს ნაჩვენებია სურათზეd. გაწმენდის შემდეგ ზედაპირი კარგად გაწმინდეთ მშრალი ქსოვილით. გამჯდარი ჭუჭყის მოსაცილებლად, დაიტანეთ ჭურჭლის სარეცი სითხე ქსოვილზე, რათა გაასუფთავოთ მოწყობილობის სახელური. გარეცხვის შემდეგ მოაშორეთ დარჩენილი ნაშიანი პირსახოცით.

შენიშვნა. მოწყობილობასა და მის კომპონენტებზე ტექნიკური მომსახურება შეასრულეთ მხოლოდ მოწყობილობის გამორთვისა და დამტენი სადგამის ქსელიდან გათიშვის შემდეგ.

შესაძლო გაუმართაობის აღმოფხვრა

- კბილის ჯაგრისი არ ირთვება. შესაძლო მიზეზი: მოწყობილობის ბატარეა დაბალზეა. გამოსავალი: დატენეთ მოწყობილობა მინიმუმ 4 საათის განმავლობაში.
- დამტენ სადგამში განთავსებული მოწყობილობა არ იტენება. შესაძლო მიზეზები: დამტენის სადგამის კაბელის დაზიანება, კვების ადაპტერის არასწორი პარამეტრები. გამოსავალი: დარწმუნდით, რომ კაბელი დაუზიანებელია და შტეფსელი მუშაობს. შეამოწმეთ, აქვს თუ არა ქსელის ადაპტერს (DC) 5.0 ვოლტი, 1.0 ამპერი გამომავალი სიმძლავრე.
- გამოსაცვლელი კბილის ჯაგრისის თავი ძალიან ოდნავ ვიბრირებს. შესაძლო მიზეზი: კბილის ჯაგრისის თავი ძალიან მჭიდროა მოწყობილობის სახელურზე დამაგრებული. გამოსავალი: დარწმუნდით, რომ დაკავშირების წერტილში (I) იყოს მცირე დაშორება, დაახლოებით 1 მმ.
- მოკლე მუშაობის დრო სრულად დატენვის შემდეგ. შესაძლო მიზეზი: მოწყობილობა არ გამოიყენებულა 6 თვეზე მეტი ხნის განმავლობაში, ამიტომ ბატარეა შეიძლება კარგად ვერ დაიტენოს. გამოსავალი: დაუკავშირდით სერვის ცენტრს და შეცვალეთ მოწყობილობის ბატარეა.

ყურადღება! თუ ვერცერთი საშუალება ვერ გადაჭრის თქვენს პრობლემას, დაუკავშირდით თქვენს მომწოდებელს ან სერვის ცენტრს. ნუ დაშლით მოწყობილობას და ნუ ეცდებით მის შეკეთებას.

ნარჩენების თავიდან მოშორების შესახებ ინფორმაცია



ეს სიმბოლოები გულისხმობს, რომ თქვენი მოწყობილობის, მისი ბატარეების და აკუმულატორების და მისი ელექტრო და ელექტრონული აქსესუარების გადაყრისას თქვენ უნდა დაცვათ ელექტრო და ელექტრონული აღჭურვილობის ნარჩენებისა (WEEE) და ბატარეისა და აკუმულატორის ნარჩენების თავიდან მოშორების რეგულაციები. რეგულაციების თანახმად, ეს მოწყობილობა ექვემდებარება ცალ-ცალკე გადაყრას მისი სარგებლიანობის ვადის ბოლოს.

არ გადაადგოთ მოწყობილობა, მისი ბატარეები და აკუმულატორები, ასევე მისი ელექტრო და ელექტრონული აქსესუარები არასორტიზებულ მუნიციპალურ ნაგავსაყრელებზე, რადგან ეს ზიანს აყენებს გარემოს. ამ აღჭურვილობის თავიდან მოშორების მიზნით, ის უნდა დაბრუნდეს გაყიდვის ადგილას ან

გაიგზავნოს თქვენს ადგილობრივ გადაამუშავების ცენტრში. გთხოვთ, დაუკავშირდეთ თქვენს ადგილობრივ საყოფაცხოვრებო ნარჩენების მართვის სამსახურს დეტალებისთვის.

გარანტია და ექსპლუატაციის ვადა პროდუქტის შექმნის დღიდან 2 წელი.

ინფორმაცია მწარმოებლის შესახებ: "ASBISc Enterprises PLC" (საჯარო პასუხისმგებლობის მქონე კომპანია "ASBISc Enterprises"), აგიოს ათანასიოს, დაიამონდ ქორთ, კოლონაკიუს ქუჩა, 43, 4103 ლიმასოლი, კვიპროსი. დამზადებულია ჩინეთში.

განახლებული ინფორმაციისთვის და მოწყობილობის დეტალური აღწერისთვის, აგრეთვე დაკავშირების ინსტრუქციისთვის, სერთიფიკატებისთვის, იმ შესახებ ინფორმაციისთვის, რომლებიც მიიღებენ პრეტენზიებს ხარისხისა და გარანტიის შესახებ, შეგიძლიათ ჩამოტვირთოთ aeno.com/documents ყველა ნახსენები საჯარო ნიშანი და მათი სახელები მათი შესაბამისი მფლობელების საკუთრება

HU Az **AENO DB5/DB6** fogkefét a fogak és az fogíny mindennapos tisztítására tervezték.

Műszaki adatok

Fogkefe. Akkumulátor: Nem eltávolítható lítium-ion (DC) 3.7 V, 750 mAh. Teljesítmény: 2.0 W. Zajszint (0.3 m): ≤65 dB. Az akkumulátor teljes töltési ideje: 4 ó. ± 30 perc. Működési idő teljes feltöltés után: legalább 150 perc. A test védelmi foka: IPX7. A sörte keménység: közepes. Üzem mód LED-ek: tisztítás, fogfehérítés, kíméletes tisztítás, masszáz, fogínyápolás. Akkumulátor állapotjelző LED: töltve, kisült. Automatikus időzítési funkció. Fogkefe mérete (átm. × mag.): Ø 28 mm × 246 mm.

Töltőállomás. Bemeneti tápfeszültség: (DC) 5.0 V, 1.0 A. Teljesítmény: 3.0 W. A test védelmi foka IPX7. Méretek (h × sz × m): 80 mm × 48 mm × 26 mm.

Készlet tartalma (a. ábra)

Fogkefe **AENO DB5** (fehér) / **DB6** (fekete) (fogantyú (1), 2 csere fogkefefej (2)), töltőállomás (3) USB-A tápkábel (1.2 m), gyors üzembe helyezési útmutató, jótállási jegy.

Korlátozások és figyelmeztetések

A készüléket nem gyermekek vagy csökkent fizikai/szellemi/intellektuális képességű személyek általi használatra szánják, kivéve, ha a biztonságukért felelős személy felügyeli vagy oktatja őket a készülék használatára vonatkozóan. Ne hagyja felügyelet nélkül a készüléket, ha az be van dugva. Ne kapcsolja be a sérült készüléket. A készüléket a hálózati csatlakozót, nem pedig a vezetékét megfogva húzza ki a hálózatból; ne használjon hosszabbítót. A fogkefét kizárólag fogmosásra és ínymosásra tervezték. Műtét, pl. íny- vagy szájsebészeti beavatkozás után, illetve íny- és szájbetegség, hosszú távú fogászati problémák vagy fogászati problémák (tömések, koronák stb.) gyanúja esetén a készülék használata előtt konzultáljon fogorvosával. Ha az

eszköz használata után ínyre vérezni kezd, és a vérzés hét (7) napnál tovább tart, azonnal forduljon fogorvosához. A fogkefét csak az eredeti töltőállványon, sima és stabil felületre helyezve töltsse fel. Ha a töltőtartó véletlenül vízbe kerül, először húzza ki a hálózathoz, és csak ezután vegye ki a vízből, majd alaposan szárítsa meg. A töltőbölcső hálózati kábelének és USB-kábelének száraz helyen kell lennie. A család minden tagjának saját kefefejét kell használnia. A kefefejet a kopástól függően legalább háromhavonta cserélje ki. Csak eredeti cserefűvókákat használjon.

FIGYELEM! Ne mossa a készüléket vagy annak bármely részét a mosogatógépben.

A készülék előkészítése használatra

Csomagolja ki a készüléket, és helyezze a töltőállomást (3) egy stabil, vízszintes felületre. Csatlakoztassa a töltőállomást a hálózathoz az USB-kábel és a hálózati adapter (nem tartozék) segítségével. Helyezze a készüléket a töltőállomásra. A töltést jelző LED (4) pirosan világít. Amikor a LED (4) zöld színben kezd világítani, az akkumulátor teljesen feltöltődött, és a készülék használatra kész.

FIGYELEM! A hálózati adapter nem tartozik. A hálózati adaptert okostelefonról, táblagépről vagy más készülékről is használhatja, amennyiben az (DC) 5.0 V, 1.0 A feszültséget biztosít.

Az akkumulátor élettartamának meghosszabbítása érdekében az első használat előtt legalább 20 órán át töltsse a készüléket. Várjon, amíg az akkumulátor teljesen lemerül, mielőtt másodszor is feltöltené. A második töltésnek legalább 6 órán át kell tartania.

A töltőállomást a töltés végén ki kell húzni a hálózathoz. Ha az akkumulátor teljesen feltöltődött, a működési idő körülbelül 150 perc. Ha naponta kétszer 2 percig fogat mos, a készülék akár 1 hónapig is működhet töltés nélkül. Ha az akkumulátor kisült, a töltésjelző (4) lassan pirosan villog.

MEGJEGYZÉS. Az első töltéskor vagy hosszú idő (kb. 6 hónap) után a LED-es jelzőfény (4) a töltés megkezdése után kb. 10 perccel kezdhet csak világítani.

A készülék működtetése

Illessze a csere fogkefefej (2) a fogantyúra (1) a **b.** ábrán látható módon. Vigyen fel egy kis fogápoló terméket a sörtékre. Nyomja meg a bekapcsológombot (10). A készülék működési módját jelző világitani fog. A készülék a megadott üzemmódban fog működni. A készülék kikapcsolásához nyomja meg ismét a gombot (10).

30 másodpercenként rezgésjelzés emlékeztet a működési mód megváltoztatására. Az üzemmód megváltoztatásához kapcsolja ki és újra a készüléket a gombbal (10). Ezután nyomja meg gyorsan egymás után többször a gombot (10) a kívánt üzemmód kiválasztásához. Minden egyes megnyomás után az üzemmód átvált a következőre. Az utójára használt üzemmód a készülék memóriájában marad. Ez az üzemmód automatikusan kiválasztásra kerül a készülék következő bekapcsolásakor.

Vezesse a fogkefefej sörtéit 45°-os szögben a fogak felszínéhez a **c.** ábrán látható módon. Ebben a helyzetben működik a leghatékonyabban a fogkefefej.

A készülék üzemmódok táblázata

Jelző (a. ábra)	Mód	Leírás
5	„Clean” (Tisztítás)	Napi alaptisztítás
6	„White” (Fogfehérítés)	A fogak polírozása és fehéritése. Dohányzóknek és gyakori kávé fogyasztóknak ajánlott
7	„Sensitive” (Kíméletes)	Az fogíny és a fogak gyengéd, kíméletes tisztítása
8	„Massage” (Masszázs)	Az fogíny intenzív masszírozása. Ajánlott a fogíny egészségéért a standard tisztítás után
9	„Gum Care” (Ínyápolás)	Az fogíny gyengéd masszírozása. Ajánlott érzékeny fogíny a standard tisztítás után

Automatikus kikapcsolási mód

A készülék 2 perc működés után automatikusan kikapcsol. A készüléket a gomb (10) megnyomásával kapcsolhatja be újra.

Karbantartás

A csere fogkefefejeket folyó vízben, az Ön számára kényelmes hőmérsékleten kell kimosni, ahogy a **d.** ábrán látható. Próbálja meg nem teljesen vízbe meríteni a fogkefe fejét. A fogkefefej mosásakor ne használjon agresszív tisztítószerket vagy súrolószereket. A fogkefe fejének sörtéit időnként szájvízzel szabad kezelni. A készülék fogantyúján és a töltőállomáson lévő izapot nedves ruhával kell eltávolítani a **d.** ábrán látható módon. Tisztítás után törölje át a felületet alaposan száraz ruhával. Ha nagyon szennyezett, egy ruhára mosogatószerrel tisztítsa meg a készülék fogantyúját. Mosás után törölközővel távolítsa el a maradék nedvességet.

MEGJEGYZÉS. Csak akkor végezzen karbantartást a készüléken és alkatrészein, ha a készülék ki van kapcsolva, és a töltőállomás le van választva az áramellátásról.

Az esetleges meghibásodások elhárítása

- Nem kapcsol be a fogkefe. Lehetséges ok: a készülék akkumulátora kisült. Megoldás: töltsse a készüléket legalább 4 órán keresztül
- A töltőállomásba helyezett készülék nincs feltöltve. Lehetséges okok: sérült töltőalapkábel, helytelen hálózati adapter beállítások. Megoldás: Győződjön meg arról, hogy a kábel nem sérült, és hogy a csatlakozóaljzat megfelelő állapotban van. Ellenőrizze, hogy a hálózati adapter (DC) 5.0 V, 1.0 A egyenáramú kimenettel rendelkezik-e.
- A csere fogkefefej nagyon keveset vibrál. Lehetséges ok: a fogkefefej túl szorosan illeszkedik a készülék fogantyújához. Megoldás: győződjön meg arról, hogy a csatlakozási ponton (II) egy kis, kb. 1 mm-es hézag van.

- Rövid üzemidő teljes feltöltés után. Lehetséges ok: a készüléket több mint 6 hónapja nem használták, ezért az akkumulátor nem tartja megfelelően a töltést. Megoldás: cseréltesse ki az akkumulátort egy szervizközpontban.

FIGYELEM! Ha a lehetséges megoldások egyike sem oldja meg a problémát, forduljon a beszállítójához vagy a szervizközponthoz. Ne szedje szét a készüléket, és ne próbálja meg saját maga megjavítani.

Ártalmatlanítással kapcsolatos információk



Ezek a szimbólumok jelzik, hogy a készülék, annak elemei és akkumulátorai, valamint elektromos és elektronikus tartozékai ártalmatlanításakor be kell tartania az elektromos és elektronikus berendezések hulladékaira (WEEE) és az elem- és akkumulátorhulladékokra vonatkozó előírásokat. Az előírások szerint ez a berendezés élettartama végén külön ártalmatlanítást igényel.



Ártalmatlanításakor ne dobja ki a készüléket, annak elemeit és akkumulátorait, valamint elektromos és elektronikus tartozékait a válogatatlan kommunális hulladékkal együtt, mivel ez káros a környezetre.



Az adott berendezés ártalmatlanításához vissza kell juttatni azt az eladás helyére, vagy le kell adni egy helyi újrahasznosító központban.

A részletekért forduljon a helyi háztartási hulladékkezelő szolgálathoz.

A jótállási idő és az élettartam a termék megvásárlásától számított 2 év.

A gyártó adatai: ASBISc Enterprises PLC, Agios Athanasios, Diamond Court, 43 Colonakiou Street, 4103 Limassol, Ciprus. Made in China.

Naprakész információk és részletes készülék-leírások, valamint csatlakoztatási utasítások, tanúsítványok, minőségi állítások és garanciális információk letölthetők az aeno.com/documents weboldalról. Minden védjegy és márkanév a megfelelő tulajdonosok tulajdonát képezi.

KZ Тіс щеткасы **AENO DB5 / DB6** күнделікті тістер мен қызыл иекті тазалауға арналған.

Техникалық сипаттама

Тіс щеткасы. Батарея: алынбайтын литий-ионды (тұрақты ток) 3,7 В, 750 миль/сағ. Қуат: 2,0 Вт. Шу деңгейі (0,3 метр қашықтықта): ≤65 дБ. Батареяны толық зарядтау уақыты: 4 с ± 30 мин. Толық зарядталғаннан кейін жұмыс уақыты: 150 минуттан кем емес. Қоршауды қорғау: IPX7. Қылшық қаттылығы: орташа. Жұмыс режимдері үшін жарықдиодты индикаторлар: тазалау, ағарту, нәзік тазалау, массаж, сағыз күтімі. Батарея күйінің жарық диоды: зарядталған, зарядсызданған. Автоматты уақыт функциясы. Қылқалам өлшемдері (диаметр × биіктік): Ø 28 мм × 246 мм.

Қуаттандыру бекеті. Кіріс кернеуі: Тұрақты ток 5,0 В, 1,0 А. Қуат: 3,0 Вт. Қоршауды қорғау: IPX7. Өлшемдері (ұз. × ен. × б.): 80 мм × 48 мм × 26 мм.

Жеткізу көлемі (А суреті)

Тіс щеткасы **AENO DB5** (ақ) / **DB6** (қара) (тұтқа (1), 2 ауысымды тіс щеткалары бас (2)), қуаттандыру бекеті. USB-A (1.2 м), (3), қысқаша пайдаланушы нұсқаулығын, кепілдік картасы.

Шектеулер мен ескертулер

Құрылғы пайдалану үшін мақұлданған балалармен немесе тұлғалар , шектеулі физикалық/психикалық/ ақыл-ой қабілеттері болмаған жағдайда оларда жеткілікті тәжірибесі немесе білім құрылғысының пайдалану, немесе егер олар бақылауында емес тұлғалардың, отвечающсоң, олардың қауіпсіздік. Розеткаға қосылған кезде құрылғыны қараусыз қалдырмаңыз. Зақымдалған құрылғыны қоспаңыз. Сымды емес, штепсельді ұстап, құрылғыны желіден ажыратыңыз; ұзартқышты

пайдаланбаңыз. Тіс щеткасы тағайындалды, тек тазалау үшін тісті және қызыл иекті. Кейін хирургическоші араласуал, мысалы, операция және деснах немесе ауыз қуысы, сондай-ақ бар болған жағдайда ауруларды қызыл иекті және ауыз қуысы, ұзақ проблемаларды тістерді немесе подозрений арналған ұқсас проблемалар (пломбалар, қаптамалар және тағы басқа) алдын-ала проконсультирқа сіз тіс туралы пайдалану мүмкіндігі құрылғысы бар. Егер пайдаланғаннан кейін құрылғыны бастайды кровоточить қызыл иектің, және қан кету жалғасуда астам 7 (жеті) күн, дереу хабарласыңыз тіс. Зарядтаңыз тіс щеткасын тек түпнұсқа зарядтау тұғырға орнатылған тегіс және тұрақты бетінің. Егер зарядтау тұғыр кездейсоқ тисе, суға, алдымен отсоединить, оның атынан электр және тек осыдан кейін вытащить, суды мұқият кептіру. Орын, онда орналасқан желілік кабелін зарядтау тіреулер және USB-кабелі, болуы тиіс құрғақ. Әрбір отбасы мүшелерінің пайдалануға тиіс өз насадкой щеткалар. Ауыстырыңыз насадку щеткалар жылына кемінде бір рет әрбір үш айдан байланысты дәрежесі анықталынады. Фана пайдаланыңыз original ауыстырмалы қондырма.

НАЗАР АУДАРЫҢЫЗ! Құрылғыны немесе оның кез келген бөлігін ыдыс жуғыш машинада жууға болмайды.

Құрылғыны пайдалануға дайындау

Құрылғыны қаптамадан шығарып, зарядтау станциясын (3) тұрақты көлденең бетке қойыңыз. USB кабелі және айнаымалы ток адаптері (жинақта жоқ) арқылы зарядтау станциясын электр желісіне қосыңыз. Құрылғыны зарядтау станциясына қойыңыз. Зарядтау диоды (4) қызыл болып жанады. Жарық диодты индикатор (4) жасыл болып жанғанда, батарея толығымен зарядталған және құрылғы пайдалануға дайын.

НАЗАР АУДАРЫҢЫЗ! Айнымалы ток адаптері пакетке кірмейді. Айнымалы ток адаптерін смартфоннан, планшеттен немесе басқа құрылғыдан 5,0 вольт, 1,0 ампер қуат көзін (тұрақты ток) қамтамасыз еткен жағдайда пайдалануға болады.

Батареяның қызмет ету мерзімін ұзарту үшін құрылғыны бірінші рет пайдаланбас бұрын кем дегенде 20 сағат зарядтаңыз. Екінші зарядтау алдында аккумулятор толығымен таусылғанша күтіңіз. Екінші заряд кем дегенде 6 сағатқа созылуы керек.

Зарядтау аяқталғаннан кейін зарядтау станциясын розеткадан ажырату керек. Батарея толығымен зарядталған кезде құрылғының жұмыс уақыты шамамен 150 минутты құрайды. Тісіңізді күніне екі рет 2 минут тазаласаңыз, құрылғы 1 айға дейін зарядсыз жұмыс істейді. Батарея заряды таусылғанда заряд көрсеткіші (4) қызыл түспен жыпылықтап, баяу жыпылықтай бастайды.

ЕСКЕРТУ. Бірінші рет зарядтау кезінде немесе ұзақ үзілістен кейін (шамамен 6 ай) жарықдиоды индикаторы (4) зарядтау басталғаннан кейін шамамен 10 минуттан кейін ғана жануы мүмкін.

Құрылғының жұмысы

Ауыстырылатын тіс щеткасының басын (2) b суретінде көрсетілгендей тұтқаға (1) қойыңыз. Қылшықтарыңызға тіс тазартқышты жағыңыз. Қуат түймесін (10) басыңыз. Құрылғының жұмыс режимін көрсететін индикаторлардың бірі жанады. Құрылғы көрсетілген режимде жұмыс істейді. Құрылғыны өшіру үшін түймені (10) қайтадан басыңыз.

Әр 30 секунд сайын діріл сигналы іске қосылады, бұл сізге жұмыс режимін ауыстыру мүмкіндігін еске салады. Режимді өзгерту үшін құрылғыны (10) түймесі арқылы өшіріп, қайта қосыңыз. Содан кейін қажетті режимді таңдап, түймені (10) бірнеше рет қатарынан жылдам басыңыз. Сіз басқан

сайын режим келесіге ауысады. Соңғы пайдаланылған режим құрылғының жадында қалады. Бұл режим құрылғы келесі рет қосылғанда автоматты түрде таңдалады.

с суретінде көрсетілгендей тіс щеткасының басының қылшықтарын тістердің бетіне 45° бұрышпен бағыттаңыз. Бұл күйде тіс щеткасының басы ең тиімді жұмыс істейді.

Құрылғының жұмыс режимдерінің кестесі

Көрсеткіш (а суреті)	Режим	Сипаттама
5	«Clean» (Таза)	Күнделікті стандартты тазалау
6	«White» (Ақ)	Тістерді жылтырату және ағарту. Темекі шөгетіндерге және жиі кофе ішетіндерге ұсынылады
7	«Sensitive» (Сезімтал)	Тіс пен тістерді нәзік, жұмсақ тазалау
8	«Massage» (Массаж)	Тіске қарқынды массаж. Стандартты тазалаудан кейін сау тістерге ұсынылады
9	«Gum Care» (Сағыз күтімі)	Тістің жұмсақ массажы. Стандартты тазалаудан кейін сезімтал тістерге ұсынылады

Автоматты түрде өшіру режимі

2 минут жұмыс істегеннен кейін құрылғы автоматты түрде өшеді. Түймешікті (10) басу арқылы құрылғыны қайта қосуға болады.

Техникалық қызмет көрсету

Ауыстырылатын тіс щеткасының бастарын **d** суретінде көрсетілгендей қолайлы температурада ағынды суда жуу керек. Тіс щеткасының басын суға толығымен батырмауға тырысыңыз. Тіс щеткасының басын жуу кезінде агрессивті немесе тазалағыш заттарды қолданбаңыз. Тіс щеткасының басының қылшықтарын ауызды шайғышпен мезгіл-мезгіл өңдеуге рұқсат етіледі. Құрылғының тұтқасындағы және зарядтау станциясындағы кез келген кірді **d** суретінде көрсетілгендей дымқыл шүберекпен тазалау керек. Тазалап болғаннан кейін бетті құрғақ шүберекпен мұқият сүртіңіз. Қатты кір болса, құрылғының тұтқасын тазалау үшін матаға ыдыс жууға арналған сұйықтықты жағыңыз. Жуғаннан кейін қалған ылғалды сүлгімен алып тастаңыз.

ЕСКЕРТУ. Құрылғы мен оның құрамдас бөліктеріне техникалық қызмет көрсетуді құрылғыны өшіріп, зарядтау станциясын электр желісінен ажыратқаннан кейін ғана орындаңыз.

Мүмкін болатын ақауларды жою

- Тіс щеткасы қосылмайды. Ықтимал себебі: Құрылғының батарея заряды аз. Шешім: құрылғыны кемінде 4 сағат зарядтаңыз.
- Зарядтау станциясына қойылған құрылғы зарядталмайды. Ықтимал себептер: зарядтау негізінің сымының зақымдануы, қуат адаптерінің дұрыс емес параметрлері. Шешім: Сымның бүтіндігін және розетканың жұмыс істеп тұрғанын тексеріңіз. Айнымалы ток адаптерінде тұрақты ток (DC) 5.0 В, 1.0 А шығысы бар-жоғын тексеріңіз.
- Ауыстырылатын тіс щеткасының басы өте аз дiрiлдейдi. Ықтимал себебі: тіс щеткасының басы құрылғының тұтқасына тым тығыз. Шешім: түйісу нүктесінде (11) шамалы саңылау бар екеніне көз жеткізіңіз, шамамен 1 мм.

- Толық зарядталғаннан кейін қысқа жұмыс уақыты. Ықтимал себебі: Құрылғы 6 айдан астам пайдаланылмаған, сондықтан батарея зарядты жақсы ұстамауы мүмкін. Шешім: қызмет көрсету орталығына хабарласып, құрылғының батареясын ауыстырыңыз.

НАЗАР АУДАРЫҢЫЗ! Мүмкін болатын әдістердің ешқайсысы мәселені шешпесе, жеткізушіге немесе қызмет көрсету орталығына хабарласыңыз. Құрылғыны бөлшектемеңіз немесе оны өзіңіз жөндеуге тырыспаңыз.

Көдеге жарату туралы ақпарат



Бұл белгілер құрылғыны, оның аккумуляторлары мен аккумуляторларын, сондай -ақ оның электрлік және электронды керек -жарақтарын қоқысқа тастау кезінде электрлік және электронды қондырғылардың қалдықтарын (WEEE), батарея мен аккумулятор қалдықтарының ережелерін сақтауды білдіреді. Нормативтік құжаттар бұл жабдықты пайдалану мерзімі аяқталғаннан кейін бөлек жинауды талап етеді.



Құрылғыны, оның батареялары мен аккумуляторларын, сондай -ақ оның электрлік және электронды керек -жарақтарын сұрыпталмаған қалалық қалдықтармен бірге тастамаңыз, себебі бұл қоршаған ортаға зиян тигізеді.

Бұл жабдықты тастау үшін оны сату орнына немесе жергілікті қайта өңдеу орталығына қайтару қажет.

Кепілдік және қызмет ету мерзімі өнімді сатып алған күннен бастап 2 жылды құрайды. Өндіруші туралы мәліметтер: ASBISc Enterprises PLC, Agios Athanasios, Diamond Court, Колонакви көшесі, 43, 4103 Лимасол, Кипр. Қытайда жасалған.

Заманауи ақпарат пен құрылғының егжей-тегжейлі сипаттамасын, сондай-ақ қосылу нұсқаулығын, сертификаттарды, сапа мен кепілдікке шағымдарды қабылдайтын компаниялар туралы ақпаратты aeno.com/documents сайтынан жүктеуге болады. Барлық аталған сауда белгілері және олардың атаулары тиісті иелерінің меншігі болып табылады.

LE **AENO DB5/DB6** dantų šepetėlis skirtas kasdieniam dantų ir dantenų valymui.

Techniniai duomenys

Dantų šepetėlis. Akumuliatorius: neišimamas ličio jonų (DC) 3.7 V, 750 mAh. Galia: 2.0 W. Triukšmo lygis (0,3 m atstumu): ≤65 dB. Laikas visiškai įkrauti akumuliatorių: 4 v. ±30 min. Veikimo laikas visiškai įkrovus: ne mažiau kaip 150 min. Apsaugos laipsnis: IPX7. Šerių standumas: vidutinis. Valymo, balinimo, švelnaus valymo, masažo, dantenų priežiūros. LED indikatoriai. Akumuliatoriaus būsenos šviesos diodas: įkrautas, išsikrovęs. Automatinė laiko nustatymo funkcija. Šepetėlio matmenys (skers.× auk.): Ø 28 mm × 246 mm.

Įkrovimo stotis. Įvesties maitinimo įtampa: 5.0 V (DC), 1.0 A. Galia: 3.0 W. Apsaugos laipsnis: IPX7. Matmenys (il.×pl.×auk.): 80 mm × 48 mm × 26 mm.

Tiekimo paketas (A pav.)

AENO DB5 (baltas) / **DB6** (juodas) dantų šepetėlis (rankena (1)), 2 keičiamos dantų šepetėlio galvutės (2)), įkrovimo stotelė (3) su USB-A maitinimo laidu (1,2 m), Trumpasis pradžios vadovas, garantinė kortelė.

Apribojimai ir įspėjimai

Prietaisas neskirtas naudoti vaikams arba asmenims su ribotais fiziniais, protiniais ir protiniais gebėjimais, nebent už jų saugumą atsakingas asmuo juos prižiūrėtų arba instruktuoję, kaip naudotis prietaisu. Nepalikite prietaiso be priežiūros, kai jis įjungtas į elektros tinklą. Neįjunkite pažeisto prietaiso. Išjunkite prietaisą iš elektros tinklo paėmę už kištuko, o ne už laido; nenaudokite ilgintuvo. Dantų šepetėlis skirtas tik dantims ir dantenoms valyti. po chirurginės operacijos, pvz., dantenų ar burnos ertmės operacijos, arba jei sergate dantenų ir burnos ligomis, turite ilgalaikių dantų problemų ar įtariamų dantų problemų (plombos, karūnėlės ir pan.), prieš naudodami prietaisą turėtumėte pasitarti su odontologu. Jei po prietaiso naudojimo pradeda kraujuoti dantenos ir kraujavimas tęsiasi ilgiau nei septynias (7) dienas,

nedelsdami kreipkitės į odontologą. Įkraukite dantų šepetėlį tik ant originalaus įkrovimo stovo, padėto ant lygaus ir stabilaus paviršiaus. Jei įkrovimo stovas netyčia pateko į vandenį, pirmiausia atjunkite jį nuo elektros tinklo ir tik tada ištraukite iš vandens ir kruopščiai nusauskite. Įkrovimo stovo maitinimo kabelio ir USB kabelio vieta turi būti sausa. Kiekvienas šeimos narys turėtų naudoti savo šepetėlio galvutę. Keiskite šepetėlio galvutę ne rečiau kaip kas tris mėnesius, priklausomai nuo nusidėvėjimo. Naudokite tik originalius atsarginius antgalius.

ĮSPĖJIMAS! Neplaukite prietaiso ar bet kurios jo dalies indaplovėje.

Įrenginio paruošimas naudojimui

Išpakuokite įrenginį ir padėkite įkrovimo stotelę (3) ant stabilaus, horizontalaus paviršiaus. Prijunkite įkrovimo stotelę prie elektros tinklo naudodami USB kabelį ir tinklo adapterį (į komplektą neįeina). Įdėkite įrenginį į įkrovimo stotelę. Įkrovimo šviesos diodas (4) šviečia raudonai. Kai šviesos diodas (4) pradeda šviesti žaliai, akumuliatorius visiškai įkrautas ir įrenginys paruoštas naudoti.

ĮSPĖJIMAS! Maitinimo tinklo adapteris į pristatymo apimtį neįeina. Tinklo adapterį galite naudoti iš išmaniojo telefono, planšetinio kompiuterio ar kito įrenginio, jei jis tiekia (DC) 5.0 V, 1.0 A (nuolatinės srovės) maitinimą.

Norėdami pailginti akumuliatoriaus veikimo laiką, prieš naudodami prietaisą pirmą kartą, įkraukite jį bent 20 valandų. Prieš įkraudami akumuliatorių antrą kartą, palaukite, kol jis visiškai išsikraus. Antrojo įkrovimo trukmė turi būti ne trumpesnė kaip 6 valandos.

Pasibaigus įkrovimui, įkrovimo stotelė turi būti atjungta nuo elektros tinklo. Visiškai įkrovus akumuliatorių, jis veikia maždaug 150 minučių. Jei šepetėlį valote du kartus per dieną po 2 minutes, prietaisas be įkrovimo veiks iki 1 mėnesio. Kai akumuliatorius išsikrovęs, įkrovimo indikatorius (4) mirksi raudonai ir lėtai mirksi.

PASTABA. Įkraunant pirmą kartą arba po ilgos pertraukos (apie 6 mėnesius), LED indikatorius (4) gali pradėti šviesti tik praėjus maždaug 10 minučių nuo įkrovimo pradžios.

Įrenginio valdymas

Pritvirtinkite pakaitinę dantų šepetėlio galvutę (2) prie rankenos (1), kaip parodyta **b** paveikslėlyje. Ant šerelių užtepkite šiek tiek dantų priežiūros priemonės. Paspauskite įjungimo mygtuką (10). Užsidegs vienas iš indikatorių, rodančių įrenginio darbo režimą. Prietaisas veiks nurodytu režimu. Dar kartą paspauskite mygtuką (10), kad išjungtumėte įrenginį.

Kas 30 sekundžių pasigirsta vibracijos signalas, primenantis, kad reikia pakeisti darbo režimą. Norėdami pakeisti režimą, išjunkite ir vėl įjunkite prietaisą mygtuku (10). Tada kelis kartus iš eilės greitai paspauskite mygtuką (10), kad pasirinktumėte reikiamą režimą. Po kiekvieno paspaudimo režimas pasikeičia į kitą. Paskutinį kartą naudotas režimas išlieka įrenginio atmintyje. Šis režimas bus automatiškai pasirinktas kitą kartą įjungus įrenginį.

Dantų šepetėlio galvutės šerelius nukreipkite 45° kampu į dantų paviršių, kaip parodyta **c** paveikslėlyje. Šioje padėtyje dantų šepetėlio galvutė veikia efektyviausiai.

Įrenginio veikimo režimų lentelė

Rodiklis (a pav.)	Režimas	Aprašymas
5	"Clean" (Švarus)	Kasdienis standartinis valymas
6	"White" (Balinimas)	Dantų poliravimas ir balinimas. Rekomenduojama rūkantiems ir dažnai geriantiems kavą
7	"Sensitive" (Delikatus)	Švelnus, švelnus dantenų ir dantų valymas

8	"Masažas" (Masažas)	Intensyvus dantenų masažas. Rekomenduojamas sveikoms dantenoms po standartinio valymo
9	"Gum Care" (Dantenų priežiūra)	Švelnus dantenų masažas. Rekomenduojamas jautrioms dantenoms po standartinio valymo

Automatinio išjungimo režimas

Po 2 minučių veikimo įrenginys automatiškai išsijungia. Įrenginį galite vėl įjungti paspausdami mygtuką (10).

Techninė priežiūra

Keičiamas dantų šepetėlių galvutes reikia plauti tekančiame vandenyje jums patogioje temperatūroje, kaip parodyta **d** paveikslėlyje. Stenkitės, kad dantų šepetėlio galvutė nebūtų visiškai panardinta į vandenį. Plaudami dantų šepetėlio galvutę nenaudokite agresyvių ar abrazyvinių valymo priemonių. Dantų šepetėlio galvutės šerelius kartais galima patepti burnos skalavimo skysčiu. Nešvarumus nuo įrenginio rankenos ir įkrovimo stotelės reikia pašalinti drėgnu skudurėliu, kaip parodyta **d iliustracijoje**. Po valymo kruopščiai nuvalykite paviršių sausa šluoste. Jei jis labai nešvarus, prietaiso rankeną nuvalykite ant šluostės užtepę indų plovimo skysčio. Po skalbimo drėgmės likučius pašalinkite rankšluosčiu.

PASTABA. Įrenginio ir jo komponentų techninę priežiūrą atlikite tik tada, kai įrenginys yra išjungtas, o įkrovimo stotelė atjungta nuo maitinimo šaltinio.

Galimų gedimų šalinimas

- Dantų šepetėlis neįjungtas. Galima priežastis: išsikrovęs įrenginio akumuliatorius. Sprendimas: įkraukite prietaisą bent 4 valandas
- Į įkrovimo stotelę įdėtas prietaisas neįkraunamas. Galimos priežastys: pažeistas įkrovimo pagrindo laidas, neteisingi tinklo adapterio nustatymai. Sprendimas: įsitikinkite, kad laidas nėra pažeistas ir kad lizdas yra tvarkingas. Patikrinkite, ar tinklo adapterio nuolatinės srovės (DC) 5.0 V, 1.0 A išėjimo srovės stipris.

- Pakaitinė dantų šepetėlio galvutė vibruoja labai mažai. Galima priežastis: dantų šepetėlio galvutė per stipriai priglundusi prie prietaiso rankenos. Sprendimas: įsitikinkite, kad jungimo vietoje (11) yra nedidelis, maždaug 1 mm tarpas.
- Trumpas veikimo laikas po pilno įkrovimo. Galima priežastis: prietaisas nebuvo naudojamas ilgiau nei 6 mėnesius, todėl akumuliatorius gali būti netinkamai įkrautas. Sprendimas: serviso centre pakeiskite akumuliatorių.

ĮSPĖJIMAS! Jei nė vienas iš galimų sprendimų problemos neišsprendžia, kreipkitės į tiekėją arba techninės priežiūros centrą. Neardykite ir nebandykite patys taisyti įrenginio.

Informacija apie perdirbimą



Šie simboliai nurodo, kad šalindami prietaisą, jo baterijas ir akumuliatorius bei elektrinius ir elektroninius priedus privalote laikytis Elektros ir elektroninės įrangos atliekų (WEEE) ir Baterijų ir akumuliatorių atliekų taisyklių. Pagal teisės aktus, pasibaigus šios įrangos naudojimo laikui, ji turi būti utilizuojama atskirai.



Negalima išmesti su prietaisu, jo baterijas ir akumuliatorius, o taip pat jo elektriniai ir elektroniniai priedai kartu su nerūšiuotomis komunalinėmis atliekomis, nes tai būtų kenksminga aplinkai. Norint atsikratyti šios įrangos, ją reikia gražinti į pardavimo vietą arba atiduoti į vietinį perdirbimo centrą. Norėdami gauti daugiau informacijos, turėtų kreiptis į vietos klientų aptarnavimo atliekų šalinimo.

Garantijos laikotarpis ir aptarnavimo trukmė yra 2 metai nuo gaminio įsigijimo datos. Gamintojo duomenys: ASBISc Enterprises PLC, Agios Athanasios, Diamond Court, 43 Colonakiou Street, 4103 Limasolis, Kipras. Pagaminta Kinijoje. Naujausią informaciją ir išsamius prietaisų aprašymus, taip pat prijungimo instrukcijas, sertifikatus, kokybės pretenzijas ir garantinę informaciją galima atsisiųsti iš svetainės aeno.com/documents. Visi prekių ženklai ir prekių ženklų pavadinimai yra atitinkamų savininkų nuosavybė.

LV AENO DB5/DB6 zobu birste ir paredzēta ikdienas zobu un smaganu tīrīšanai.

Tehniskie dati

Zobu birste. Akumulators: neizņemams litija jonu (DC) 3.7 V, 750 mAh. Jauda: 2.0 W. Trokšņa līmenis (0,3 m. attālumā): ≤65 dB. Laiks pilnībā uzlādēt akumulatoru: 4 st. ±30 min. Darbības laiks pēc pilnas uzlādes: vismaz 150 min. Aizsardzības pakāpe korpusā: IPX7. Saru stingrība: vidēja. LED indikatori tīrīšanai, balināšanai, maigai tīrīšanai, masāžai, smaganu kopšanai. Akumulatora stāvokļa indikators: uzlādēts, izlādēts. Automātiskā laika noteikšanas funkcija. Birstes izmēri (Diam×Aug): Ø 28 mm × 246 mm.

Uzlādes stacija. Ieejas barošanas spriegums: (DC) 5.0 V, 1.0 A. Jauda: 3.0 W. Aizsardzības pakāpe korpusā: IPX7. Izmēri (G×P×Aug): 80 mm×48 mm×26 mm.

Piegādes pakete (A attēls)

AENO DB5 (balta) / **DB6** (melna) zobu birste (rokturis (1), 2 maināmas zobu birstes galviņas (2)), uzlādes stacija (3) ar USB-A strāvas vadu (1,2 m), Ātrās lietošanas rokasgrāmata, garantijas karte.

Ierobežojumi un brīdinājumi

Ierīci nav paredzēts lietot bērniem vai personām ar ierobežotām fiziskām/psihiskām/intelektuālām spējām, ja vien par viņu drošību atbildīgā persona nav nodrošinājusi uzraudzību vai sniegusi norādījumus par ierīces lietošanu. Neatstājiet ierīci bez uzraudzības, ja tā ir pieslēgta pie tīkla. Neieslēdziet bojātu ierīci. Atvienojiet ierīci no tīkla, satverot kontaktdakšu, nevis vadu; nelietojiet pagarinātāju. Zobu birste ir paredzēta tikai zobu un smaganu tīrīšanai. Pēc operācijas, piemēram, smaganu vai mutes dobuma operācijas, vai smaganu un mutes dobuma slimību, ilgstošu zobu problēmu vai aizdomu par zobu problēmām (plombas, kroņi utt.) gadījumā pirms ierīces lietošanas jākonsultējas ar zobārstu. Ja pēc ierīces lietošanas sāk asiņot smaganas un

asiņošana turpinās ilgāk par septiņām (7) dienām, nekavējoties konsultējieties ar zobārstu. Uzlādējiet zobu birsti tikai uz oriģinālā uzlādes statīva, kas novietots uz līdzenas un stabilas virsmas. Ja uzlādes paliktņis nejauši nonāk ūdenī, vispirms atvienojiet to no elektrotīkla un tikai pēc tam izņemiet to no ūdens un rūpīgi nosusiniet. Lādēšanas paliktņa tīkla kabeļa un USB kabeļa atrašanās vietai jābūt sausai. Katram ģimenes loceklim jāizmanto sava birstes galviņa. Sukas galviņu nomainiet vismaz reizi trijos mēnešos atkarībā no tās nolietojuma. Izmantojiet tikai oriģinālos rezerves sprauslas. lietošanu.

BRĪDINĀJUMS! Nemazgājiet ierīci vai kādu tās daļu trauku mazgājamajā mašīnā.

Ierīces sagatavošana lietošanai

Izpako ierīci un novieto uzlādes staciju (3) uz stabilas, horizontālas virsmas. Pievienojiet uzlādes staciju elektrotīklam, izmantojot USB kabeli un tīkla adapteri (nav iekļauts komplektā). Ievietojiet ierīci uzlādes stacijā. Uzlādes indikatora LED (4) iedegas sarkanā krāsā. Kad indikators (4) sāk spīdēt zaļi, akumulators ir pilnībā uzlādēts un ierīce ir gatava lietošanai.

BRĪDINĀJUMS! Piegādes komplektācijā nav iekļauts strāvas adapteris. Strāvas adapteri var izmantot no viedtālruna, planšetdatora vai citas ierīces, ja vien tā nodrošina 5.0 V, 1.0 A (DC) strāvu.

Lai pagarinātu akumulatora darbības laiku, pirms pirmās lietošanas reizes uzlādējiet ierīci vismaz 20 stundas. Pirms otrreizējas uzlādes pagaidiet, līdz akumulators ir pilnībā izlādējies. Otrais uzlādes laiks ir vismaz 6 stundas.

Pēc uzlādes beigām uzlādes stacija jāatvieno no tīkla. Kad akumulators ir pilnībā uzlādēts, darbības laiks ir aptuveni 150 minūtes. Ja zobus tīriet divas reizes dienā 2 minūtes, ierīce darbosies līdz pat 1 mēnesim bez uzlādes. Ja akumulators ir izlādējies, uzlādes indikators (4) mirgo sarkanā krāsā un lēni mirgo.

PIEZĪME. Ja lādēšana notiek pirmo reizi vai pēc ilgāka laika intervāla (aptuveni 6 mēneši), LED indikators (4) var sākt iedegties tikai aptuveni 10 minūtes pēc uzlādes sākuma.

Ierīces ekspluatācija

Uzlieciet rezerves zobu birstes galviņu (2) uz roktura (1), kā parādīts **b** attēlā. Uzklājiet uz sariņiem nedaudz zobu kopšanas līdzekļa. Nospiediet ieslēgšanas pogu (10). Tiks ieslēgts viens no indikatoriem, kas norāda ierīces darbības režīmu. Ierīce darbosies norādītajā režīmā. Vēlreiz nospiediet pogu (10), lai 1k pēc 30 sekundēm tiek raidīts vibrācijas signāls, lai atgādinātu, ka jāmaina darba režīms. Lai mainītu režīmu, izslēdziet un atkal ieslēdziet ierīci ar pogu (10). Pēc tam vairākas reizes pēc kārtas ātri nospiediet pogu (10), lai izvēlētos vajadzīgo režīmu. Pēc katra nospieduma režīms mainās uz nākamo. Pēdējais izmantotais režīms paliek ierīces atmiņā. Šis režīms tiks automātiski izvēlēts nākamajā ierīces ieslēgšanas reizē.

Novietojiet zobu birstes galviņas sariņus 45° leņķī pret zobu virsmu, kā parādīts **c** attēlā. Šajā pozīcijā zobu birstes galviņa darbojas visefektīvāk.

Ierīces darbības režīmu tabula

Indikators (a attēls)	Režīms	Apraksts
5	«Clean» (tīrs)	Ikdienas standarta tīrīšana
6	«White» (balināšana)	Zobu pulēšana un balināšana. Ieteicams smēķētājiem un biežiem kafijas dzērājiem
7	«Sensitive» (delikāts)	Maiga, saudzīga smaganu un zobu tīrīšana
8	«Masage» (Masāža)	Intensīva smaganu masāža. Ieteicams veselām smaganām pēc standarta tīrīšanas

9	«Gum Care» (Smaganu kopšana)	Maiga smaganu masāža. Ieteicams jutīgām smaganām pēc standarta tīrīšanas
---	------------------------------------	--

Automātiskās izslēgšanas režīms

Ierīce automātiski izslēdzas pēc 2 darbības minūtēm. Ierīci var atkal ieslēgt, nospiežot pogu (10).

Uzturēšana

Nomaināmās zobu birstes galviņas jāmazgā tekošā ūdenī jums ērtā temperatūrā, kā parādīts **d** attēlā. Centieties zobu birstes galviņu pilnībā neiegremdēt ūdenī. Mazgājot zobu birstes galviņu, nelietojiet agresīvus vai abrazīvus tīrīšanas līdzekļus. Zobu birstes galviņas sariņus ir atļauts laiku pa laikam apstrādāt ar mutes skalojamo līdzekli. Netīrumi no ierīces roktura un uzlādes stacijas jānotīra ar mitru drānu, kā parādīts **d** attēlā. Pēc tīrīšanas virsmu rūpīgi noslaukiet ar sausu drānu. Ja tas ir ļoti netīrs, ierīces rokturi notīriiet ar trauku mazgāšanas līdzekli uz drānas. Pēc mazgāšanas noņemiet mitruma atlikumus ar dvieli.

PIEZĪME. Ierīces un tās sastāvdaļu apkopi veiciet tikai tad, kad ierīce ir izslēgta un uzlādes stacija ir atvienota no strāvas padeves.

Iespējamo darbības traucējumu novēršana

- Zobu birste nav ieslēgta. Iespējamais iemesls: ierīces akumulators ir izlādējies. Risinājums: uzlādējiet ierīci vismaz 4 stundas
- Uzlādes stacijā ievietotā ierīce netiek uzlādēta. Iespējamie iemesli: bojāts uzlādes bāzes vads, nepareizi tīkla adaptera iestatījumi. Risinājums: Pārliedcinieties, ka vads nav bojāts un ka kontaktlīdzda ir darba kārtībā. Pārbaudiet, vai strāvas adapterim ir līdzstrāvas 5,0 V, 1,0 ampēra izejas spriegums.

- Rezerves zobu birstes galviņa vibrē ļoti maz. Iespējamais iemesls: zobu birstes galviņa ir pārāk cieši piestiprināta pie ierīces roktura. Risinājums: pārliecinieties, ka savienojuma vietā (11) ir neliela atstarpe, aptuveni 1 mm.
- Īss darbības laiks pēc pilnas uzlādes. Iespējamais iemesls: ierīce nav lietota ilgāk nekā 6 mēnešus, tāpēc akumulators var nespēt pienācīgi uzlādēties. Risinājums: akumulatoru nomainiet servisa centrā.

BRĪDINĀJUMS! Ja neviens no iespējamajiem risinājumiem problēmu neatrisina, sazinieties ar piegādātāju vai servisa centru. Nedemontējiet un nemēģiniet salabot ierīci paši.

Informācija apie perdurbimā



Šie simboli norāda, ka šalindami prietaisā, jo baterijas ir akumulatorus bei elektriskus ir elektroniskus priekšus privalote laikītis Elektros ir elektroninēs ģrangos atliekų (WEEE) ir Baterijų ir akumulatorių atliekųtaisyklių. Pagal teisės aktus, pasibaigus šios ģrangos naudojimo laikui, jį turi būtī utīlīzuoĵama atskīrai.



Negalīma īšmesti su prietaisu, jo baterijas ir akumulatorus, o taip pat jo elektriniai ir elektroniniai priekšai kartū su nerūšīuotomis komunalīnēmīs atliekomīs, nes tai būĵ kenksminga aplīnkai. Norīnt atsīkratyti šios ģrangos, jā reīkia ģrāĵinti ģ pardavimo vietā arba atīduoti ģ vietīnį perdurbīmo centrā. Norēdami ģauti daĵiau informācījos, turēĵ kreīptis ģ vietos klientų aptarnavimo atliekų šalīnīmo.



Garantijas termīnš un kalpošanas laiks ir 2 ģadi no produkta īegādes datuma.

Raĵotāja dati: ASBISc Enterprises PLC, Agios Athanasios, Diamond Court, 43 Colonakiou Street, 4103 Limassol, Kīpra. Raĵots Kīnā.

Jaunākā informācīja un detalīzēti īerīču apraksti, kā arī pievīenošanas īnstrukcījas, sertīfīkāti, kvalitātes prasību un garantijas informācīja ir pieejama lejupīelādei vietnē aeno.com/documents. Visas preču zīmes un zīmolu nosaukumi ir to attīecīgo īpašnieku īpašums.

PL Szczoteczka do zębów **AENO DB5/DB6** przeznaczona jest do codziennego czyszczenia zębów i dziąseł.

Dane techniczne

Szczoteczka do zębów. Bateria: Niewymienna bateria litowo-jonowa (DC) 3.7 V, 750 mAh. Moc: 2.0 W. Poziom hałasu (w odległości 0,3 m): ≤65 dB. Czas do pełnego naładowania akumulatora: 4 godz. ± 30 min. Czas pracy po pełnym naładowaniu: co najmniej 150 min. Stopień ochrony obudowy: IPX7. Sztwność włosa: średnia. Wskaźniki LED: dla czyszczenia, wybielania, delikatnego czyszczenia, masażu, pielęgnacji dziąseł. Dioda LED stanu baterii: naładowana, rozładowana. Funkcja automatycznego odmierzenia czasu. Wymiary pędzla (śr × wys): Ø 28mm × 246 mm.

Stacja ładująca. Wejściowe napięcie zasilania: (DC) 5.0 V, 1.0. Moc: 3.0 W. Stopień ochrony korpusu: IPX7. Wymiary (dł × sz × wys): 80 mm × 48 mm × 26 mm.

Pakiet zasilający (rys. A)

Szczoteczka do zębów **AENO DB5** (biała) / **DB6** (czarna) (uchwyt (1), 2 wymienne główki szczoteczki (2)), stacja ładująca (3) z przewodem zasilającym USB-A (1,2 m), skrócona instrukcja obsługi, karta gwarancyjna.

Ograniczenia i ostrzeżenia

Urządzenie nie jest przeznaczone do użytku przez dzieci lub osoby o ograniczonej sprawności fizycznej/umysłowej/intelektualnej, chyba że otrzymały one nadzór lub instrukcje dotyczące użytkowania urządzenia od osoby odpowiedzialnej za ich bezpieczeństwo. Nie zostawiaj urządzenia bez nadzoru, gdy jest podłączone do prądu. Nie włączaj uszkodzonego urządzenia. Odłącz urządzenie chwytając za wtyczkę, a nie za przewód; nie używaj przedłużacza. Szczoteczka przeznaczona jest wyłącznie do mycia zębów i dziąseł. Po zabiegach chirurgicznych, np. chirurgii dziąseł lub jamy ustnej, lub

w przypadku chorób dziąseł i jamy ustnej, długotrwałych problemów stomatologicznych lub podejrzenia problemów stomatologicznych (wypełnienia, korony itp.), przed użyciem urządzenia należy skonsultować się z dentystą. Jeśli po użyciu urządzenia dziąsła zaczną krwawić i krwawienie będzie trwało dłużej niż siedem (7) dni, należy niezwłocznie skontaktować się z dentystą. Ładuj szczoteczkę tylko na oryginalnej podstawie ładującej, umieszczonej na płaskiej i stabilnej powierzchni. Jeśli podstawka ładująca przypadkowo dostanie się do wody, należy najpierw odłączyć ją od zasilania, a dopiero potem wyjąć z wody i dokładnie osuszyć. Kabel sieciowy i kabel USB podstawki ładującej muszą być suche. Każdy członek rodziny powinien używać swojej własnej główki szczoteczki. Wymieniaj główkę szczoteczki przynajmniej co trzy miesiące, w zależności od stopnia zużycia. Stosować wyłącznie oryginalne dysze zamienne.

OSTRZEŻENIE! Nie należy myć urządzenia ani żadnej jego części w zmywarce do naczyń.

Przygotowanie urządzenia do pracy

Rozpakuj urządzenie i umieść stację ładującą (3) na stabilnej, poziomej powierzchni. Podłącz stację ładującą do sieci elektrycznej za pomocą kabla USB i zasilacza sieciowego (brak w zestawie). Umieścić urządzenie w stacji ładowania. Dioda LED ładowania (4) zaświeci się na czerwono. Kiedy dioda LED (4) zacznie świecić na zielono, bateria jest w pełni naładowana i urządzenie jest gotowe do użycia.

OSTRZEŻENIE! Zasilacz sieciowy nie wchodzi w zakres dostawy. Można używać zasilacza sieciowego ze smartfona, tabletu lub innego urządzenia, o ile dostarcza ono prąd stały o napięciu 5.0 V i natężeniu 1.0 A.

Aby przedłużyć żywotność baterii, przed pierwszym użyciem należy ładować urządzenie przez co najmniej 20 godzin. Przed ponownym ładowaniem akumulatora należy poczekać, aż zostanie on całkowicie rozładowany. Czas trwania drugiego ładowania musi wynosić co najmniej 6 godzin.

Po zakończeniu ładowania ładowarka musi być odłączona od zasilania. Po pełnym naładowaniu baterii czas pracy wynosi około 150 minut. Jeśli szczotkujesz zęby dwa razy dziennie przez 2 minuty, urządzenie może pracować do 1 miesiąca bez ładowania. Gdy bateria jest rozładowana, wskaźnik naładowania (4) miga na czerwono i miga powoli.

UWAGA. W przypadku ładowania po raz pierwszy lub po długiej przerwie (ok. 6 miesięcy), wskaźnik LED (4) może zacząć świecić dopiero po ok. 10 minutach od rozpoczęcia ładowania.

Obsługa urządzenia

Zamontuj wymienną główkę szczoteczki (2) na uchwycie (1), jak pokazano na ilustracji **b**. Nałóż na włosie odrobinę środka do pielęgnacji zębów. Naciśnij przycisk zasilania (10). Zaświeci się jeden ze wskaźników pokazujących tryb pracy urządzenia. Urządzenie będzie pracować w określonym trybie. Ponownie naciśnij przycisk (10), aby wyłączyć urządzenie.

Co 30 sekund emitowany jest sygnał wibracyjny przypominający o konieczności zmiany trybu pracy. Aby zmienić tryb, należy wyłączyć i ponownie włączyć urządzenie za pomocą przycisku (10). Następnie szybko naciśnij przycisk (10) kilka razy po kolei, aby wybrać żądany tryb. Po każdym naciśnięciu przycisku tryb zmienia się na następny. Ostatnio używany tryb pozostaje w pamięci urządzenia. Tryb ten zostanie automatycznie wybrany przy następnym włączeniu urządzenia.

Poprowadź włosie główki szczoteczki pod kątem 45° do powierzchni zębów, jak pokazano na rysunku **c**. W tej pozycji główka szczoteczki pracuje najbardziej efektywnie.

Tabela trybów pracy urządzenia

Wskaźnik (rys. a)	Tryb	Opis
5	«Clean» (Czyszczenie)	Codziennie czyszczenie standardowe
6	«White» (Wybielanie)	Polerowanie i wybielanie zębów. Polecany dla osób palących i często pijących kawę
7	«Sensitive» (Delicate)	Delikatne, łagodne czyszczenie dziąseł i zębów
8	«Massage» (Masaż)	Intensywny masaż dziąseł. Zalecane dla zdrowych dziąseł po standardowym czyszczeniu
9	«Gum Care» (Pielęgnacja dziąseł)	Delikatny masaż dziąseł. Zalecany dla wrażliwych dziąseł po czyszczeniu standardowym

Tryb automatycznego wyłączenia

Urządzenie wyłącza się automatycznie po 2 minutach pracy. Urządzenie można ponownie włączyć naciskając przycisk (10).

Konserwacja

Wymienne główki szczoteczki do zębów należy myć pod bieżącą wodą, w temperaturze komfortowej dla użytkownika, jak pokazano na rysunku **d**. Staraj się nie zanurzać główki szczoteczki całkowicie w wodzie. Podczas mycia główki

szczoteczki nie należy używać agresywnych lub ściernych środków czyszczących. Dopuszczalne jest sporadyczne smarowanie włosia główki szczoteczki płynem do płukania jamy ustnej. Zabrudzenia na uchwycie urządzenia i stacji ładującej należy usunąć wilgotną szmatką, jak pokazano na rysunku **d**. Po wyczyszczeniu należy dokładnie wytrzeć powierzchnię suchą szmatką. Jeśli jest bardzo brudny, użyj płynu do mycia naczyń na szmatce, aby wyczyścić uchwyt urządzenia. Po umyciu, usuń resztki wilgoci ręcznikiem.

UWAGA. Prace konserwacyjne przy urządzeniu i jego podzespołach należy przeprowadzać wyłącznie przy wyłączonym urządzeniu i odłączonej od sieci stacji ładującej.

Usuwanie ewentualnych usterek

- Szczoteczka do zębów nie jest włączona. Możliwa przyczyna: bateria urządzenia jest rozładowana. Rozwiązanie: ładuj urządzenie przez co najmniej 4 godziny
- Urządzenie umieszczone w stacji ładowania nie jest ładowane. Możliwe przyczyny: uszkodzony przewód bazy ładującej, nieprawidłowe ustawienia zasilacza sieciowego. Rozwiązanie: Upewnij się, że przewód nie jest uszkodzony i że gniazdo jest w dobrym stanie. Sprawdź, czy zasilacz sieciowy posiada wyjście (DC) 5.0 Volt, 1.0 Amp.
- Wymienna główka szczoteczki do zębów wibruje bardzo słabo. Możliwa przyczyna: główka szczoteczki jest zbyt mocno dociśnięta do uchwytu urządzenia. Rozwiązanie: upewnij się, że w miejscu styku (11) jest mała szczelina, ok. 1 mm.
- Krótki czas pracy po pełnym naładowaniu. Możliwa przyczyna: urządzenie nie było używane przez ponad 6 miesięcy, więc bateria może nie utrzymywać odpowiedniego poziomu naładowania. Rozwiązanie: zlecić wymianę baterii w centrum serwisowym.

OSTRZEŻENIE! Jeśli żadne z możliwych rozwiązań nie rozwiązuje problemu, należy skontaktować się z dostawcą lub centrum serwisowym. Nie należy demontować ani próbować naprawiać urządzenia samodzielnie.

Informacje dotyczące recyklingu



Symbole te oznaczają, że podczas utylizacji urządzenia, jego baterii i akumulatorów oraz akcesoriów elektrycznych i elektronicznych należy przestrzegać przepisów dotyczących zużytego sprzętu elektrycznego i elektronicznego (WEEE) oraz baterii i akumulatorów.



Zgodnie z przepisami to urządzenie podlega selektywnej utylizacji po zakończeniu okresu użytkowania.



Nie wolno wyrzucać urządzenia, jego baterii i akumulatorów oraz akcesoriów elektrycznych i elektronicznych razem z niesortowanymi odpadami komunalnymi, ponieważ może to być szkodliwe dla środowiska.

Aby utylizować urządzenie, należy je zwrócić do punktu sprzedaży lub przekazać do lokalnego centrum recyklingu.

W celu uzyskania szczegółowych informacji należy skontaktować się z lokalnymi służbami zajmującymi się usuwaniem odpadów z gospodarstw domowych.

Okres gwarancji i użytkowania wynosi 2 lata od daty zakupu produktu.

Dane producenta: ASBISc Enterprises PLC, Agios Athanasios, Diamond Court, 43 Colonakiou Street, 4103 Limassol, Cyprus. Made in China.

Aktualne informacje i szczegółowe opisy urządzeń, jak również instrukcje podłączenia, certyfikaty, reklamacje jakościowe i informacje gwarancyjne są dostępne do pobrania na stronie aeno.com/documents. Wszystkie znaki towarowe i nazwy marek są własnością ich właścicieli.

RO Periuța de dinți **AENO DB5/DB6** este concepută pentru curățarea zilnică a dinților și a gingiilor.

Date tehnice

Periuță de dinți. Baterie: Litiu-ion (DC) de 3,7 V, 750 mAh, nedetașabilă. Putere: 2,0 W. Nivelul de zgomot (la 0,3 m): ≤65 dB. Timp pentru a încărca complet bateria: 4 ore ±30 min. Durata de funcționare după o încărcare completă: cel puțin 150 de min. Grad de protecție a incintei: IPX7. Rigiditatea periilor: medie. Indicatori LED pentru curățare, albire, curățare delicată, masaj, îngrijire gingivală. LED de stare a bateriei: încărcată, descărcată. Funcția de sincronizare automată. Dimensiunile periei (D × Î): Ø 28 mm × 246 mm.

Stație de încărcare. Tensiunea de alimentare de intrare: (DC) 5,0 V, 1,0 A. Putere: 3,0 W. Grad de protecție a incintei: IPX7. Dimensiuni (L × L × Î): 80 mm × 48 mm × 26 mm.

Pachet de alimentare (figura A)

Periuță de dinți **AENO DB5** (albă)/**DB6** (neagră) (mâner (1), 2 capete de periuță de dinți înlocuibile (2)), stație de încărcare (3) cu cablu de alimentare USB-A (1,2 m), scurt ghid de utilizare, certificat de garanție.

Restricții și avertismente

Aparatul nu este destinat utilizării de către copii sau persoane cu capacități fizice/mentale/intelectuale reduse, cu excepția cazului în care acestea au fost supravegheate sau instruite cu privire la utilizarea aparatului de către o persoană responsabilă pentru siguranța lor. Nu lăsați aparatul nesupravegheat atunci când este conectat la priză. Nu porniți un aparat deteriorat. Scoateți aparatul din priză prinzând ștecherul, nu cablul; nu folosiți un prelungitor. Periuța de dinți este concepută exclusiv pentru periajul dinților și al gingiilor. După o intervenție chirurgicală, de exemplu, o intervenție chirurgicală la gingii sau la gură, sau în cazul unor boli ale gingiilor și gurii, probleme dentare pe termen lung sau probleme dentare suspecte (plombări, coroane etc.), trebuie să vă consultați medicul dentist înainte de a utiliza dispozitivul. Dacă gingiile încep să sângereze după utilizarea dispozitivului și sângerarea continuă mai

mult de șapte (7) zile, consultați-vă imediat medicul dentist. Încărcați periuța de dinți numai pe suportul de încărcare original, așezat pe o suprafață plană și stabilă. Dacă suportul de încărcare intră accidental în apă, deconectați-l mai întâi de la rețeaua electrică și numai după aceea scoateți-l din apă și uscați-l bine. Locul în care se află cablul de alimentare și cablul USB al suportului de încărcare trebuie să fie uscat. Fiecare membru al familiei trebuie să folosească propriul cap de perie. Înlocuiți capul de perie cel puțin o dată la trei luni, în funcție de uzură. Utilizați numai duze de schimb originale.ersoană responsabilă pentru siguranța lor.

AVERTISMENT! Nu spălați aparatul sau orice parte a acestuia în mașina de spălat vase.

Pregătirea unității pentru utilizare

Despachetați unitatea și așezați stația de încărcare (3) pe o suprafață stabilă, orizontală. Conectați stația de încărcare la rețeaua electrică cu ajutorul cablului USB și al adaptorului de rețea (nu este inclus). Așezați aparatul în stația de încărcare. LED-ul indicator de încărcare (4) se va aprinde în roșu. Când LED-ul (4) începe să lumineze în verde, bateria este complet încărcată și aparatul este gata de utilizare.

AVERTISMENT! Adaptorul de rețea nu este inclus în pachetul de livrare. Puteți utiliza adaptorul de rețea de la un smartphone, o tabletă sau un alt dispozitiv, atâta timp cât acesta furnizează o putere de 5,0 V(DC), 1,0 A.

Pentru a prelungi durata de viață a bateriei, încărcați unitatea timp de cel puțin 20 de ore înainte de prima utilizare. Așteptați până când bateria este complet descărcată înainte de a o încărca a doua oară. A doua încărcare trebuie să aibă o durată de cel puțin 6 ore.

Stația de încărcare trebuie scoasă din priză la sfârșitul încărcării. Odată ce bateria este complet încărcată, durata de funcționare este de aproximativ 150 de minute. Dacă vă periați de două ori pe zi timp de 2 minute, dispozitivul va funcționa până la 1 lună fără încărcare. Când bateria este descărcată, indicatorul de încărcare (4) clipește roșu și clipește încet.

NOTĂ. La prima încărcare sau după un interval lung (aproximativ 6 luni), este posibil ca indicatorul luminos LED (4) să înceapă să se aprindă abia după aproximativ 10 minute de la începerea încărcării.

Operarea unității

Montați capul de schimb al periutei de dinți (2) pe mâner (1), așa cum se arată în ilustrația **b**. Aplicați puțin produs de îngrijire a dinților pe peri. Apăsati butonul de pornire (10). Se va aprinde unul dintre indicatorii care arată modul de funcționare al unității. Aparatul va funcționa în modul specificat. Apăsati din nou butonul (10) pentru a opri aparatul.

La fiecare 30 de secunde, se emite un semnal de vibrație pentru a vă reaminti să schimbați modul de funcționare. Pentru a schimba modul, opriți și porniți din nou aparatul cu ajutorul butonului (10). Apoi apăsați rapid butonul (10) de mai multe ori succesiv pentru a selecta modul dorit. După fiecare apăsare, se trece la modul următor. Ultimul mod utilizat rămâne în memoria aparatului. Acest mod va fi selectat automat la următoarea pornire a aparatului.

Ghidați periile capului periutei de dinți la un unghi de 45° față de suprafața dinților, așa cum se arată în figura **c**. În această poziție, capul periutei de dinți funcționează cel mai eficient.

Tablelul modurilor de funcționare a dispozitivului

Indicator (figura a)	Mod	Descriere
5	"Clean" (Curătenie)	Curățenie zilnică standard
6	"White" (Albire)	Lustruirea și albirea dinților. Recomandat fumătorilor și băutorilor frecvenți de cafea
7	"Sensitive" (Delicat)	Curățare delicată, delicată a gingiilor și a dinților
8	"Massage" (Masaj)	Masaj intens al gingiilor. Recomandat pentru gingii sănătoase după o curățare standard

9	"Gum Care" (Îngrijirea gingiilor)	Masaj delicat al gingiilor. Recomandat pentru gingiile sensibile după o curățare standard
---	---	---

Modul de oprire automată

Aparatul se oprește automat după 2 minute de funcționare. Puteți porni din nou aparatul prin apăsarea butonului (10).

Întreținere

Capetele de periuță de dinți înlocuibile trebuie spălate în apă curentă la o temperatură confortabilă pentru dumneavoastră, așa cum se arată în figura **d**. Încercați să nu scufundați complet capul periuței de dinți în apă. Nu utilizați agenți de curățare agresivi sau abrazivi atunci când spălați capul periuței de dinți. Este permisă tratarea ocazională a perilor capului periuței de dinți cu apă de gură. Murdăria de pe mânerul unității și de pe stația de încărcare trebuie îndepărtată cu o cârpă umedă, așa cum se arată în ilustrația **d**. După curățare, ștergeți bine suprafața cu o cârpă uscată. Dacă este foarte murdar, folosiți un lichid de spălat vase pe o cârpă pentru a curăța mânerul aparatului. După spălare, îndepărtați orice umezeală reziduală cu un prosop.

NOTĂ. Efectuați lucrări de întreținere asupra unității și a componentelor sale numai atunci când unitatea este oprită și stația de încărcare este deconectată de la sursa de alimentare.

Depanarea posibilelor defectiuni

- Periuța de dinți nu este pornită. Motivul posibil: bateria unității este descărcată. Soluție: încărcați dispozitivul timp de cel puțin 4 ore
- Dispozitivul plasat în stația de încărcare nu este încărcat. Cauze posibile: cablu de bază de încărcare deteriorat, setări incorecte ale adaptorului de rețea. Soluție: Asigurați-vă că cablul nu este deteriorat și că priza este în stare bună de funcționare. Verificați dacă adaptorul de rețea are o ieșire de 5,0 V (DC), 1,0 A.
- Capul periuței de dinți de schimb vibrează foarte puțin. Cauză posibilă: capul periuței de dinți este prea strâns pe mânerul aparatului. Soluție: asigurați-vă că există un mic decalaj, de aproximativ 1 mm, la punctul de îmbinare (11).

- Timp scurt de funcționare după o încărcare completă. Motivul posibil: aparatul nu a fost utilizat timp de mai mult de 6 luni, astfel încât este posibil ca bateria să nu se încarce corespunzător. Soluție: faceți înlocuirea bateriei de către un centru de service.

AVERTISMENT! Dacă niciuna dintre soluțiile posibile nu rezolvă problema, contactați furnizorul sau centrul de service. Nu dezasamblați și nu încercați să reparați singur unitatea.

Informații privind reciclarea



Aceste simboluri indică faptul că trebuie să respectați Regulamentul privind deșeurile de echipamente electrice și electronice (WEEE) și Regulamentul privind deșeurile de baterii și acumulatori atunci când aruncați aparatul, bateriile și acumulatorii acestuia, precum și accesoriile electrice și electronice ale acestuia. Conform reglementărilor acest echipament trebuie eliminat separat la sfârșitul duratei sale de viață.



Nu aruncați aparatul, bateriile și acumulatorii acestuia sau accesoriile electrice și electronice împreună cu deșeurile municipale nesortate, deoarece acest lucru ar fi dăunător pentru mediu.

Pentru a elimina acest echipament acesta trebuie returnat la punctul de vânzare sau predat la un centru de reciclare local.

Pentru detalii contactați serviciul local de eliminare a deșeurilor menajere.

Perioada de garanție și durata de viață a serviciului este de 2 ani de la data achiziționării produsului. Detalii despre producător: ASBISc Enterprises PLC, Agios Athanasios, Diamond Court, 43 Colonakiou Street, 4103 Limassol, Cipru. Fabricat în China.

Informații actualizate și descrieri detaliate ale dispozitivelor, precum și instrucțiuni de conectare, certificate, informații privind revendicările de calitate și garanția, sunt disponibile pentru descărcare la aeno.com/documents. Toate mărcile comerciale și numele de marcă sunt proprietatea proprietarilor respectivi.

SK Zubná kefka AENO DB5/DB6 je určená na každodenné čistenie zubov a ďasien.

Technické údaje

Zubná kefka. Batéria: Nevymeniteľná lítium-iónová (DC) 3.7 V, 750 mAh. Výkon: 2.0 W. Hladina hluku (vo vzdialenosti 0,3 m): ≤65 dB. Čas na úplné nabitie batérie: 4 h. ±30 min. Prevádzkový čas po úplnom nabití: minimálne 150 min. Stupeň ochrany krytom: IPX7. Tuhosť štetín: stredná. LED indikátory pre čistenie, bielenie, jemné čistenie, masáž, starostlivosť o ďasná. LED indikátor stavu batérie: nabitá, vybitá. Funkcia automatického časovania. Rozmery kefy (priemer × výška): Ø 28 mm × 246 mm.

Nabíjacia stanica. Vstupné napájacie napätie: (DC) 5.0 V, 1.0 A. Výkon: 3.0 W. Stupeň ochrany krytom: IPX7. Rozmery (dĺžka×šírka×výška): 80 mm × 48 mm × 26 mm.

Dodávaný balík (obrázok A)

Zubná kefka **AENO DB5** (biela) / **DB6** (čierna) (rukoväť (1), 2 vymeniteľné hlavice zubnej kefy (2)), nabíjacia stanica (3) s napájacím káblom USB-A (1,2 m), Stručná príručka, záručný list.

Obmedzenia a upozornenia

Spotrebič nie je určený na používanie deťmi alebo osobami so zníženými fyzickými/psychickými/intelektuálnymi schopnosťami, pokiaľ im osoba zodpovedná za ich bezpečnosť neposkytla dohľad alebo pokyny týkajúce sa používania spotrebiča. Spotrebič nenechávajte bez dozoru, keď je zapojený do elektrickej siete. Poškodený spotrebič nezapínajte. Spotrebič odpojte zo zásuvky uchopením zástrčky, nie kábla; nepoužívajte predlžovací kábel. Zubná kefka je určená výhradne na čistenie zubov a ďasien. Po chirurgickom zákroku, napr. operácii ďasien alebo úst, alebo v prípade ochorenia ďasien a úst, dlhodobých zubných problémov alebo podozrenia na zubné problémy

(plomby, korunky atď.) by ste sa mali pred použitím prístroja poradiť so svojim zubným lekárom. Ak vám po použití prístroja začnú krváčať ďasná a krvácanie trvá dlhšie ako sedem (7) dní, okamžite sa poraďte so svojim zubným lekárom. Zubnú kefku nabíjajte len na originálnom nabíjacom stojane umiestnenom na rovnom a stabilnom povrchu. Ak sa nabíjacia kolíska náhodou dostane do vody, najprv ju odpojte od elektrickej siete a až potom ju vyberte z vody a dôkladne osušte. Umiestnenie sieťového kábla a kábla USB nabíjacej kolísky musí byť suché. Každý člen rodiny by mal používať vlastnú hlavicu kefy. Hlavu kefy vymieňajte aspoň každé tri mesiace v závislosti od opotrebovania. Používajte len originálne náhradné trysky.

VAROVANIE! Spotrebič ani žiadnu jeho časť neumývajte v umývačke riadu.

Príprava jednotky na použitie

Vybalte zariadenie a umiestnite nabíjaciu stanicu (3) na stabilný, vodorovný povrch. Nabíjaciu stanicu pripojte k elektrickej sieti pomocou kábla USB a sieťového adaptéra (nie je súčasťou dodávky). Umiestnite zariadenie do nabíjacej stanice. Indikátor nabíjania (4) sa rozsvieti na červeno. Keď LED dióda (4) začne svietiť na zeleno, batéria je plne nabitá a zariadenie je pripravené na použitie.

VAROVANIE! Sieťový adaptér nie je súčasťou dodávky. Sieťový adaptér môžete používať zo smartfónu, tabletu alebo iného zariadenia, pokiaľ poskytuje napájanie 5.0 V, 1.0 A (DC).

Ak chcete predĺžiť životnosť batérie, pred prvým použitím prístroj nabíjajte aspoň 20 hodín. Pred druhým nabíjaním počkajte, kým sa batéria úplne vybije. Druhé nabíjanie musí trvať najmenej 6 hodín.

Nabíjacia stanica sa musí po skončení nabíjania odpojiť od siete. Po úplnom nabití batérie je prevádzkový čas približne 150 minút. Ak si zuby čistíte dvakrát denne po dobu 2 minút, zariadenie vydrží pracovať až 1 mesiac bez nabíjania. Keď je batéria vybitá, indikátor nabíjania (4) bliká červeno a pomaly bliká.

POZNÁMKA. Pri prvom nabíjaní alebo po dlhšej prestávke (približne 6 mesiacov) môže kontrolka LED (4) začať svietiť až približne 10 minút po začatí nabíjania.

Ovládanie jednotky

Nasadte náhradnú hlavicu zubnej kefky (2) na rukoväť (1), ako je znázornené na obrázku **b**. Na štetiny naneste trochu prípravku na starostlivosť o zuby. Stlačte tlačidlo napájania (10). Rozsvieti sa jeden z indikátorov zobrazujúcich prevádzkový režim jednotky. Spotrebič bude pracovať v zadanom režime. Opätovným stlačením tlačidla (10) prístroj vypnete.

Každých 30 sekúnd sa vydá vibračný signál, ktorý vám pripomenie zmenu prevádzkového režimu. Ak chcete zmeniť režim, vypnite a znovu zapnite prístroj tlačidlom (10). Potom rýchlo stlačte tlačidlo (10) niekoľkokrát za sebou, aby ste zvolili požadovaný režim. Po každom stlačení sa režim zmení na ďalší. Naposledy použitý režim zostáva v pamäti prístroja. Tento režim sa automaticky zvolí pri ďalšom zapnutí prístroja.

Štetiny hlavy zubnej kefky nasmerujte pod uhlom 45° na povrch zubov, ako je znázornené na obrázku **c**. V tejto polohe pracuje hlava zubnej kefky najúčinnšie.

Tabuľka prevádzkových režimov zariadenia

Ukazovateľ (obr. a)	Režim	Popis
5	«Clean» (Čistenie)	Denné štandardné čistenie
6	«White» (Bielenie)	Leštenie a bielenie zubov. Odporúčané pre fajčiarov a častých konzumentov kávy
7	«Sensitive» (Jemný)	Jemné a šetrné čistenie ďasien a zubov
8	«Massage» (Masáž)	Intenzívna masáž ďasien. Odporúčané pre zdravé ďasná po štandardnom čistení

9	«Guma Care» (Starostlivosť o ďasná)	Jemná masáž ďasien. Odporúčané pre citlivé ďasná po štandardnom čistení
---	---	--

Režim automatického vypnutia

Prístroj sa automaticky vypne po 2 minútach prevádzky. Prístroj môžete opäť zapnúť stlačením tlačidla (10).

Údržba

Vymeniteľné hlavice zubných kefiek by sa mali umývať v tečúcej vode pri teplote, ktorá vám vyhovuje, ako je znázornené na obrázku **d**. Snažte sa hlavu zubnej kefky neponoriť úplne do vody. Pri umývaní hlavy zubnej kefky nepoužívajte agresívne alebo abrazívne čistiace prostriedky. Štetiny hlavice zubnej kefky je povolené občas ošetriť ústnou vodou. Nečistoty na rukoväti prístroja a nabíjacej stanici by sa mali odstrániť vlhkou handričkou, ako je znázornené na obrázku **d**. Po čistení povrch dôkladne utrite suchou handričkou. Ak je veľmi znečistený, použite na čistenie rukoväte spotrebiča prostriedok na umývanie riadu na handričke. Po umytí odstráňte zvyšnú vlhkosť uterákom.

POZNÁMKA. Údržbu jednotky a jej komponentov vykonávajte len vtedy, keď je jednotka vypnutá a nabíjacia stanica je odpojená od napájania.

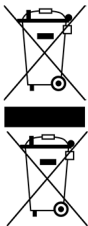
Odstraňovanie možných porúch

- Zubná kefka nie je zapnutá. Možná príčina: batéria jednotky je vybitá. Riešenie: Nabíjajte zariadenie aspoň 4 hodiny
- Zariadenie umiestnené v nabíjacej stanici sa nenabíja. Možné príčiny: poškodený nabíjací základný kábel, nesprávne nastavenie sieťového adaptéra. Riešenie: Uistite sa, že kábel nie je poškodený a že zásuvka je v dobrom stave. Skontrolujte, či má sieťový adaptér výstup (DC) 5.0 V, 1.0 A.

- Náhradná hlava zubnej kefky vibruje veľmi málo. Možná príčina: hlava zubnej kefky je príliš tesná voči rukoväti prístroja. Riešenie: Uistite sa, že v mieste spojenia (11) je malá medzera, približne 1 mm.
- Krátky prevádzkový čas po úplnom nabití. Možný dôvod: zariadenie sa nepoužívalo viac ako 6 mesiacov, takže batéria sa nemusí správne nabíjať. Riešenie: Nechajte batériu vymeniť v servisnom stredisku.

VAROVANIE! Ak žiadne z možných riešení problém nevyrieši, obráťte sa na svojho dodávateľa alebo servisné stredisko. Prístroj nerozoberajte ani sa ho nepokúšajte opravovať sami.

Informácie o recyklácii



Tieto symboly označujú, že pri likvidácii spotrebiča, jeho batérií a akumulátorov a jeho elektrického a elektronického príslušenstva musíte dodržiavať predpisy o odpade z elektrických a elektronických zariadení (WEEE) a o odpade z batérií a akumulátorov. Podľa predpisov sa toto zariadenie musí po skončení životnosti zlikvidovať oddelene.

Prístroj, jeho batérie a akumulátory ani jeho elektrické a elektronické príslušenstvo nevyhadzujte spolu s netriedeným komunálnym odpadom, pretože by to bolo škodlivé pre životné prostredie. Ak chcete toto zariadenie zlikvidovať, musíte ho vrátiť na miesto predaja alebo odovzdať do miestneho recyklačného centra.

Záručná doba a životnosť je 2 roky od dátumu zakúpenia výrobku.

Údaje o výrobcovi: ASBISc Enterprises PLC, Agios Athanasios, Diamond Court, 43 Colonakiou Street, 4103 Limassol, Cyprus. Vyrobené v Číne.

Aktuálne informácie a podrobné popisy zariadení, ako aj návody na pripojenie, certifikáty, informácie o reklamáciách a zárukách sú k dispozícii na stiahnutie na stránke aeno.com/documents. Všetky ochranné známky a názvy značiek sú majetkom príslušných vlastníkov.

UA Зубна щітка **AENO DB5/DB6** призначена для щоденного очищення зубів та ясен.

Технічні характеристики

Зубна щітка. Акумулятор: незнімний літій-іонний (DC) 3,7 В, 750 мА-год. Потужність: 2,0 Вт. Рівень шуму (на відстані 0,3 м): ≤65 дБ Час повної зарядки акумулятора: 4 год ±30 хв. Час роботи після повної зарядки: не менше 150 хв. Ступінь захисту корпусу: IPX7. Жорсткість щетини: середня. Світлодіодні індикатори режимів роботи: очищення, відбілювання, делікатне очищення, масаж, догляд за яснами. Світлодіодний індикатор стану батареї: заряджений, розряджений. Функція автоматичного відліку часу. Розміри щітки (Диам. × В): Ø 28 мм × 246 мм.

Зарядна станція. Напруга живлення на вході: (DC) 5,0 В, 1,0 А. Потужність: 3,0 Вт. Ступінь захисту корпусу: IPX7. Розміри (Д × Ш × В): 80 мм × 48 мм × 26 мм.

Комплект постачання (малюнок А)

Зубна щітка **AENO DB5** (біла) / **DB6** (чорна) (ручка (1), 2 змінні головки зубної щітки (2)), зарядна станція (3) зі шнуром живлення USB-A (1,2 м), посібник користувача, гарантійний талон.

Обмеження та попередження

Пристрій не призначений для використання дітьми або особами з обмеженими фізичними/психічними/розумовими здібностями при відсутності у них достатньо досвіду та навичок з експлуатації пристрою, або якщо вони не знаходяться під контролем особи, яка відповідає за їх безпеку. Не залишайте включений в розетку пристрій без нагляду. Не вмикайте пошкоджений пристрій. Від'єднуйте пристрій від мережі, тримаючись за вилку живлення, а не за шнур; не використовуйте подовжувач. Зубна щітка призначена виключно для чистки зубів і ясен. Після хірургічного втручання, наприклад, операції на яснах або в порожнині рота, а також при наявності захворювань ясен і порожнини рота, тривалих проблем з зубами або підозр на подібні проблеми (пломби, коронки та інше) необхідно попередньо проконсультуватися у стоматолога про можливість користуватися пристроєм. Якщо після використання пристрою починають кровоточити ясна, і кровотеча

продовжується більше 7 (семи) днів, негайно зверніться до стоматолога. Заряджайте зубну щітку тільки на оригінальній зарядній підставці, яка встановлена на рівню і стійку поверхню. Якщо зарядна підставка випадково потрапить у воду, необхідно спочатку від'єднати її від електромережі і тільки після цього витягти з води і ретельно висушити. Місце, де знаходиться мережевий кабель зарядної підставки і USB-кабель, повинно бути сухим. Кожен з членів сім'ї має користуватися своєю насадкою щітки. Замінюйте насадку щітки не рідше ніж один рази кожні три місяці в залежності від ступеня зношеності. Використовуйте тільки оригінальні змінні насадки.

УВАГА! Забороняється мити пристрій або будь-яку його частину в посудомийній машині.

Підготовка пристрою до роботи

Розпакуйте пристрій та розмістіть зарядну станцію (3) на стійкій горизонтальній поверхні. Підключіть зарядну станцію до електричної мережі за допомогою USB-кабелю та мережевого адаптеру (не входить до комплекту поставки). Встановіть пристрій на зарядну станцію. Світлодіодний індикатор заряджання (4) почне світитися червоним. Коли світлодіодний індикатор (4) почне світитися зеленим, акумулятор повністю заряджений і пристрій готовий до роботи.

УВАГА! Мережевий адаптер не входить до комплекту поставки. Ви можете використовувати мережний адаптер від смартфона, планшета або іншого пристрою, якщо він забезпечує параметри живлення (DC) 5,0 В, 1,0 А.

Щоб продовжити термін служби акумулятора, перед першим використанням заряджайте пристрій щонайменше 20 год. Перед другим заряджанням дочекайтеся повного розряджання акумулятора. Друге заряджання повинно мати тривалість не менше 6 год.

Після закінчення заряджання необхідно від'єднати зарядну станцію від розетки. Після повного заряджання акумулятора час роботи пристрою становить близько 150 хв. Якщо ви чистите зуби двічі на день по 2 хв, то пристрій буде працювати без зарядки до 1 місяця. Коли акумулятор розряджається, індикатор заряду (4) спалахує червоним і починає повільно блимати.

ПРИМІТКА. При першій зарядці або після тривалої перерви (близько 6 місяців) світлодіодний індикатор (4) може почати світитися лише приблизно через 10 хв після початку зарядки.

Експлуатація пристрою

Встановіть змінну головку зубної щітки (2) на ручку (1), як показано на малюнку **b**. Нанесіть трохи засобу для догляду за зубами на щетину. Натисніть кнопку живлення (10). Один із індикаторів, що показують режим роботи пристрою, почне світитися. Прилад працюватиме у вказаному режимі. Щоб вимкнути пристрій, знову натисніть кнопку (10).

Кожні 30 с спрацьовує вібросигнал, нагадуючи про можливість переключити режим роботи. Щоб змінити режим, вимкніть і знову увімкніть пристрій кнопкою (10). Потім швидко натискайте кнопку (10) кілька разів поспіль, вибираючи потрібний режим. Після кожного натискання режим змінюється на наступний. Останній використаний режим залишається в пам'яті пристрою. Цей режим буде автоматично вибрано під час наступного увімкнення пристрою.

Направляйте щетину головки зубної щітки під кутом 45° до поверхні зубів, як показано на малюнку **c**. У такому положенні головка зубної щітки працює найбільш ефективно.

Таблиця режимів роботи пристрою

Індикатор (малюнок a)	Режим	Опис
5	«Clean» (Очищення)	Щоденне стандартне очищення
6	«White» (Відбілювання)	Полірування та відбілювання зубів. Рекомендується для людей, що палють та часто вживають каву
7	"Sensitive" (Делікатний)	Делікатне, м'яке очищення ясен та зубів
8	«Massage» (Масаж)	Інтенсивний масаж ясен. Рекомендується для здорових ясен після стандартного очищення

9	«Gum Care» (Догляд за яснами)	Нижній масаж ясен. Рекомендується для чутливих ясен після стандартного очищення
---	----------------------------------	---

Режим автовимкнення

Через 2 хвилини роботи пристрій автоматично вимикається. Ви можете знову увімкнути пристрій, натиснувши кнопку (10).

Технічне обслуговування

Змінні головки зубної щітки слід мити в проточній воді, комфортної для вас температури, як показано на малюнку **d**. Намагайтеся не занурювати головку зубної щітки у воду повністю. Не використовуйте при митті головки зубної щітки агресивні чи чистячі речовини. Дозволяється іноді обробляти щетину головки зубної щітки рідиною для полоскання рота. Забруднення на ручці пристрою та зарядної станції слід видаляти вологою серветкою, як показано на малюнку **d**. Після очищення ретельно протріть поверхню сухою серветкою. При сильному забрудненні для очищення ручки пристрою нанесіть на серветку рідину для миття посуду. Після миття видаліть залишки вологи рушником.

ПРИМІТКА. Проводьте технічне обслуговування пристрою та його компонентів тільки після вимкнення пристрою та вимкнення зарядної станції від електромережі.

Усунення можливих несправностей

- Зубна щітка не вмикається. Можлива причина: акумулятор пристрою розряджений. Рішення: зарядіть пристрій протягом не менше 4 годин.
- Розміщений на зарядній станції пристрій не заряджається. Можливі причини: пошкодження шнура зарядної бази, некоректні параметри мережевого адаптера. Рішення: переконайтеся, що шнур не пошкоджений, а розетка справна. Перевірте, чи має мережевий адаптер вихідні параметри (DC) 5,0 В, 1,0 А.
- Змінна головка зубної щітки вібує дуже слабко. Можлива причина: головка зубної щітки надто щільно прилягає до ручки пристрою.

Рішення: переконайтеся, що в місці з'єднання (II) є невеликий зазор, приблизно 1 мм.

- Короткий час роботи після повного заряджання. Можлива причина: пристрій не використовувався більше 6 місяців, акумулятор може погано тримати заряд. Рішення: зверніться до сервісного центру та замініть акумулятор пристрою.

УВАГА! Якщо жоден із можливих варіантів не допоміг вирішити вашу проблему, зверніться до постачальника або до сервісного центру. Не розбирайте пристрій та не намагайтеся відремонтувати його самостійно.

Інформація про утилізацію



Ці символи означають, що при утилізації пристрою, його батареї і акумуляторів, а також його електричних і електронних аксесуарів, необхідно слідувати Директиві щодо відпрацьованого електричного й електронного обладнання (WEEE) і Директиві про батареї та акумулятори та відходи від батарейок та акумуляторів, що містять небезпечні речовини. Згідно з директивами, дане обладнання після закінчення терміну служби підлягає окремії утилізації.

Не допускається утилізацію пристрою, його батареї та акумулятори, а також його електричні і електронні аксесуари разом з несорттованими міськими відходами, оскільки це завдасть шкоди навколишньому середовищу. Для утилізації даного устаткування, його необхідно повернути в пункт продажу або здати в місцевий пункт переробки. Для отримання детальної інформації слід звернутися в місцеву службу ліквідації побутових відходів.

Гарантійний термін і термін служби – 2 роки з дати придбання виробу.

Відомості про виробника: «АСБІСк Ентерпрайзес ПЛК» (ASBISc Enterprises PLC), Агіос Афанасіос, Діамонд Корт, Колонакі Стріт, 43, 4103 Лімассол, Кіпр. Зроблено в Китаї.

Актуальні відомості і докладний опис пристрою, а також інструкція по підключенню, сертифікати, відомості про компанії, які приймають претензії щодо якості та гарантії, доступні для скачування за посиланням aeno.com/documents. Всі зазначені торговельні марки і їх назви є власністю їх відповідних власників.

UZ **AENO DB5 / DB6** tish cho'tkasi tish va milklarni har kuni tozalash uchun mo'ljallangan.

Texnik xususiyatlari

Tish cho'tkasi . Akkumulyator: yechib olinmaydigan litiy-ionli (DC) 3.7 V, 750 mA-s. Quvvati: 2.0 Vatt. Shovqin darajasi (0.3 m. masofada): ≤65 dB. Batareyani to'liq zaryad qilish vaqti: 4 s. ± 30 daq. To'liq zaryadlangandan keyin ish vaqti : 150 daq. kam emas. Korpusning himoya darajasi: IPX7. Cho'tka tishlarining qattiqligi: o'rtacha Ish rejimlari uchun svetodiodlar ko'rsatkichlari: tozalash, oqartirish, nozik tozalash, massaj, milklarni parvarish qilish. Batareya holatining svetodiodlar ko'rsatkichlari: zaryadlangan, zaryadsizlangan. Avtomatik vaqtni sanash funksiyasi. Cho'tkaning o'lchamlari (diametri × balandligi): Ø 28 mm × 246 mm.

Zaryadlash stantsiyasi . Kirishda quvvat kuchlanishi: Doimiy tok 5.0 V (DC), 1.0 A. Quvvati: 3,0 Vatt. Korpusning himoya darajasi: IPX7. Olchamlari (uz. × ken. × bal.): 80mm × 48mm × 26mm.

Yetkazib berilgan mahsulot to'plamining tarkibi (A-rasm)

AENO DB5 Tish cho'tkasi (oq) / **DB6** (qora) (tutqich (1), 2 ta almashtiriladigan tish cho'tkasi boshi (2)), zaryadlash stantsiyasi (3) USB-A quvvat shnuri bilan (1,2 metr), foydalanuvchi uchun qisqacha qo'llanma, kafolat taloni.

Cheklovlar va ogohlantirishlar

Qurilma bolalar yoki jismoniy / aqliy / aqliy imkoniyatlari cheklangan shaxslar uchun ishlatilmaydi, agar ular qurilmani ishlatish uchun etarli tajribaga yoki bilimga ega bo'lmasa yoki ularning xavfsizligi uchun mas'ul shaxs nazorati ostida bo'lmasa. Elektr manbaiga ulangan qurilmani qarovsiz qoldirmang. Uzatma kabelidan foydalanmang. Qurilmani o'chirib qo'yganingizda qurilmani shnurga tortmang. Tish cho'tkasi faqat tish va tishlarni tozalash uchun

oldindan belgilanadi. Jarrohlik aralashuvidan so'ng, masalan, operatsiyava tish go'shti yoki og'izbo'shlig'ida, shuningdek, tish va og'iz kasalliklari mavjud bo'lganda, tish bilan uzoq muddatli muammolar yoki bunday muammolar (muhrlar, tojlar va boshqalar) haqida shubhalar mavjud bo'lsa, avval maslahatkerak qurilmani ishlatish imkoniyati haqida tishshifokoridan ovatsya. Agar qurilma ishlatilgandan keyin tish go'shti qon keta boshlasa, va qon ketish 7 (etti) kundan ortiq davometsa, darhol tish shifokoriga murojaat qiling. Tish cho'tkasini faqat, tekis va barqaror yuzaga o'rnatilgan original zaryadlovchi stendda zaryadlang. Agar zaryadlovchi stend tasodifan suvgatushib qolsa, avval uni elektr tarmog'idan ajratib oling va shundan so'ng uni suvdan chiqarib oling va yaxshilab quriting. Zaryadlovchi stendning tarmoq kabeli vaUSB kabeli joylashgan quruq bo'lishi kerak. Oila a'zolarining har biri cho'tka ko'krigidan foydalanishi kerak. Har uch oyda kamida bir marta cho'tkaning nozulini kiyish darajasiga qarab almashtiring. Faqat asl almashtiriladigan nozullardan foydalaning.

DIQQAT! Qurilmani yoki uning biron bir qismini idish yuvish mashinasida yuvmang.

Qurilmani ishlatishga tayyorlash

Qurilmani o'ramidan chiqarib oling va zaryadlash stansiyasini (3) barqaror gorizonta yuzaga qo'ying. Zaryadlash stansiyasini USB kabeli va tarmoq adapteri (yetkazib berilgan to'plamning tarkibiga kiritilmagan) yordamida elektr tarmog'iga ulang. Qurilmani zaryadlash stantsiyasiga joylashtiring. Zaryadkaning svetodiod indikator (4) qizil rangga aylanadi. Svetodiod indikator (4) yashil rangga aylanganda, akkumulyator to'liq zaryadlangan va qurilma foydalanishga tayyor.

DIQQAT! Tarmoq adapteri yetkazib berilgan to'plamning tarkibiga kiritilmagan. Doimiy tok (DC) 5.0 Volt, 1.0 Amper bo'lgan quvvatning

parametrlari bilan ta'minlasa, siz smartfon, planshet yoki boshqa qurilmalarning tarmoq adapteridan foydalanishingiz mumkin .

Batareyaning ishlash muddatini uzaytirish uchun birinchi foydalanishdan oldin qurilmangizni kamida 20 soat zaryadlang. Ikkinchi zaryadlashdan oldin batareyaning to'liq zaryadsizlanishini kuting. Ikkinchi zaryadlash kamida 6 soat davom etishi kerak.

Zaryadlash tugagandan so'ng, siz zaryadlovchi stantsiyani rozetkadan uzishingiz kerak. Batareya to'liq zaryadlangan bo'lsa, qurilmaning ishlash muddati taxminan 150 daqiqani tashkil qiladi. Tishlaringizni kuniga ikki marta 2 daqiqa yuvsangiz, qurilma 1 oygacha quvvat olmasdan ishlaydi. Batareya zaryadi tugagach, zaryadlash indikatori (4) qizil yonadi va asta-sekin miltillay boshlaydi.

ESLATMA. Birinchi marta zaryad olayotganda yoki uzoq vaqt uzilishdan keyin (taxminan 6 oy), svetodiod indikatori (4) zaryadlashni boshlaganidan keyin taxminan 10 daqiqadan so'ng yonishi mumkin.

Qurilmani ishlatish

Almashtiriladigan tish cho'tkasi boshini (2) **b** rasmda ko'rsatilganidek, tutqichga (1) joylashtiring. Tish cho'tkasining tishlariga ozgina tish tozalovchi vositani surting. Quvvat tugmasini (10) bosing. Qurilmaning ishlash rejimini ko'rsatadigan ko'rsatkichlardan biri yonadi. Qurilma belgilangan rejimda ishlaydi. Qurilmani o'chirish uchun tugmani (10) yana bosing.

Har 30 soniyada tebranish signali ishga tushadi, bu sizga ish rejimini almashtirish imkoniyatini eslatadi. Rejimni o'zgartirish uchun tugma (10) yordamida qurilmani o'chiring va qayta yoqing. Keyin kerakli rejimni tanlagan holda tugmani (10) ketma-ket bir necha marta tez bosing. Har safar bosganingizda, rejim keyingisiga o'zgaradi. Oxirgi ishlatilgan rejim qurilma

xotirasida qoladi. Ushbu rejim qurilma keyingi safar yoqilganda avtomatik ravishda tanlanadi.

c rasmda ko'rsatilganidek, tish cho'tkasi boshining tishlarini tishlar yuzasiga 45 ° burchak ostida yo'naltiring. Bu holatda tish cho'tkasi boshi eng samarali ishlaydi.

Qurilmaning ishlash rejimlari jadvali

Ko'rsatkich (a- rasm)	Rejim	Tavsifi
5	"Clean" (Tozalash)	Kundalik standart tozalash
6	"White" (Oqartirish)	Tishlarni silliqlash va oqartirish. Chekuvchilar va tez-tez kofe ichuvchilar uchun tavsiya etiladi
7	"Sensitive" (Nozik)	Milklarni va tishlarni nozik, yumshoq tozalash
8	"Massage" (Massaj)	Milklarni intensiv massaj qilish. Standart tozalashdan keyin sog'lom milklar uchun tavsiya etiladi
9	"Gum Care" (Milklar parvarishi)	Milklarni yumshoq massaj qilish. Standart tozalashdan keyin sezgir milklar uchun tavsiya etiladi

Avtomatik o'chirish rejimi

2 daqiqa ishlagandan so'ng, qurilma avtomatik ravishda o'chadi. Tugmachani (10) bosib, qurilmani yana yoqishingiz mumkin.

Texnik xizmat ko'rsatish

Almashtirilishi mumkin bo'lgan tish cho'tkasi boshlari **d-** rasmda ko'rsatilganidek, sizga qulay haroratda oqadigan suvda yuvilishi kerak. Tish cho'tkasi boshini suvga to'liq botirmaslikka harakat qiling. Tish cho'tkasi

boshini yuvishda agressiv yoki tozalash vositalaridan foydalanmang. Vaqti-vaqti bilan tish cho'tkasi boshining tishlarini og'iz yuvish suyuqligi bilan tozalash mumkin. Qurilmaning tutqichi va zaryadlash stansiyasidagi har qanday ifloslanishlar **d**- rasmda ko'rsatilganidek, nam mato bilan tozalanishi kerak . Tozalashdan keyin sirtni quruq mato bilan yaxshilab artib oling. Haddan tashqari ifloslangan holatda qurilma tutqichini tozalash uchun idish-tovoq yuvish suyuqligini matoga surting. Yuvishdan keyin qolgan namlikni sochiq bilan olib tashlang.

ESLATMA. Qurilma va uning tarkibiy qismlariga texnik xizmat ko'rsatishni faqat qurilmani o'chirgandan va zaryadlovchi stantsiyani elektr tarmog'idan uzgandan keyin bajaring.

Mumkin bo'lgan nosozliklarni bartaraf etish

- Tish cho'tkasi yoqilmaydi. Mumkin bo'lgan sabablar: qurilma batareyasi zaryadsizlangan. Muammoni hal qilish uchun yechim: qurilmani kamida 4 soat zaryadlang.
- Zaryadlash stantsiyasiga o'rnatilgan qurilma zaryad olmayabdi. Mumkin bo'lgan sabablar: zaryadlovchi bazasining shnuri shikastlangan, quvvat adapterining parametrlari noto'g'ri. Muammoni hal qilish uchun yechim: shnur shikastlanmagan va rozetka ishlayotganligiga ishonch hosil qiling. Tarmoq adapterida doimiy tok (DC) 5.0 Volt, 1.0 Amper parametrlari borligini tekshiring.
- Tish cho'tkasining almashtiriladigan boshi juda sekin tebranadi. Mumkin bo'lgan sabablar: tish cho'tkasining boshi qurilma tutqichida juda qattiq biriktirilgan. Muammoni hal qilish uchun yechim: ulanish nuqtasida (II) kichik bo'shliq borligiga ishonch hosil qiling, taxminan 1 mm.
- To'liq zaryadlangandan keyin ishlash vaqti qisqa. Mumkin bo'lgan sabablar: Qurilma 6 oydan ortiq foydalanilmagan, shuning uchun batareya zaryadni

yaxshi ushlab turmasligi mumkin. Muammoni hal qilish uchun yechim: xizmat ko'rsatish markaziga murojaat qiling va qurilma batareyasini almashtiring.

DIQQAT! Agar mumkin bo'lgan vositalardan hech biri muammoni hal qilmasa, etkazib beruvchingizga yoki xizmat ko'rsatish markaziga murojaat qiling. Qurilmani qismlarga ajratmang yoki uni o'zingiz ta'mirlashga urinmang.

Utilizatsiya qilish (foydali narsalar olish) haqida ma'lumotlar



Ushbu belgilar qurilma, uning batareyalari va akkumulyatorlari, shuningdek elektr va elektron aksessuarlarini utilizatsiya qilishda (WEEE) elektr va elektron uskunalarining hamda batareyalar va akkumulyatorlarning chiqindilaridan foydali narsalar olish qoidalariga amal qilish kerak. Qoidalarga ko'ra, ushbu uskunaning ishlash muddati tugagandan so'ng alohida utilizatsiyaga yotadi.



Qurilmani, uning batareyalari va akkumulyatorlari, shuningdek, uning elektrik va elektron aksessuarlarini shahar chiqindilari bilan bir qatorda utilizatsiya qilishga yo'l qo'yilmaydi, chunki bu atrof-muhitga zarar etkazadi.

Ushbu uskunani utilizatsiya qilish uchun uni sotish yoki mahalliy qayta ishlash nuqtalariga qaytarish kerak.

Batafsil tafsilotlarni olish uchun maishiy chiqindilarni yo'qotish xizmatiga murojaat qilish kerak.

Kafolat muddati va xizmat muddati – mahsulot sotib olingan kundan boshlab 2 yil.

Ishlab chiqaruvchi haqida ma'lumot: ASBISc Enterprises PLC, Agios Afanasios, Diamond Cort, Kolonakiou Street, 43, 4103 Limassol, Kipr. Xitoyda ishlab chiqarilgan.

Qurilmaning dolzarb ma'lumotlari va batafsil tavsifi, shuningdek ulanish bo'yicha ko'rsatmalar, sertifikatlar, sifat va kafolatlar bo'yicha da'volarni qabul qiladigan kompaniyalar haqidagi ma'lumotlarni aeno.com/documents sahifasidan yuklab olishingiz mumkin. Ko'rsatilgan barcha savdo belgilari va ularning nomlari tegishli egalaringing mulki bo'lib hisoblanadi.

**GET
MORE**

aeno.com

RoHS
compliant

